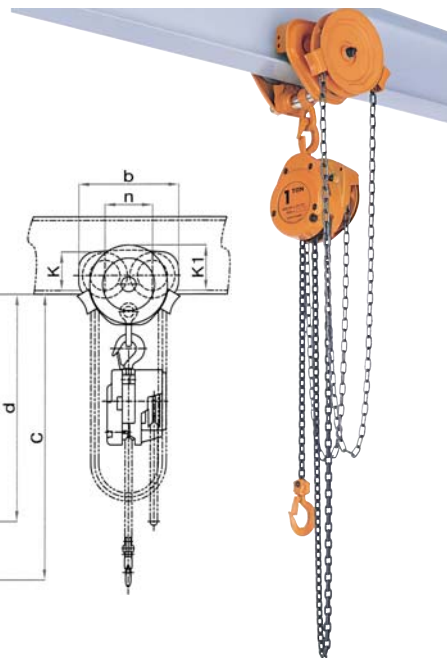
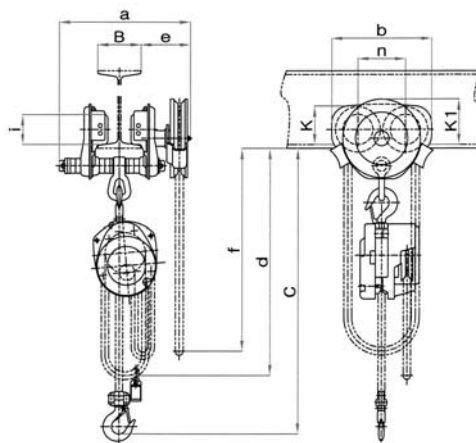




Paranco manuale a catena con carrello traslazione a catena

Paranco manuale in lega di alluminio speciale, catena di sollevamento in acciaio ad alta resistenza, con gancio di sospensione e sistema di sicurezza, carrello con traslazione a catena, ingranaggi e ruotismi montati su cuscinetti a sfera per un rendimento molto elevato. Il paranco viene collaudato con il 50% di sovraccarico.



Codice	€	Portata (Kg)	Corsa gancio std (m)	C minimo (mm)	N° tiri
P100100500	519,30	500	3	435	1
P100101000	549,90	1000	3	480	1
P100101500	777,60	1500	3	580	1
P100102000	851,40	2000	3	650	2
P100103000	1.152,00	3000	3	750	2

Codice	Portata (Kg)	Carico di prova (Kg)	a (mm)	b (mm)	d (m)	e (mm)	f (m)	i (mm)	k (mm)	k1 (mm)	n (mm)	Larghezza trave B trasl. min/max (mm)	Raggio di curvatura minimo (mm)	Peso (Kg)
P100100500	500	750	309	236	2,6	116	2,2	71	95	106	112	58±163	1300	21
P100101000	1000	1500	309	236	2,6	116	2,2	71	95	106	112	58±163	1300	23
P100101500	1500	2360	385	280	2,6	154	2,7	85	112	109	131	82±204	1500	34
P100102000	2000	3000	385	280	3,2	154	2,7	85	112	109	131	82±204	1500	38
P100103000	3000	4750	398	324	3,2	157	2,7	100	134	114	185	82±204	1700	53



Paranco manuale a catena con gancio di sospensione - Tralift™



Paranco manuale a catena con design robusto, montato su resistenti cuscinetti a rulli, gancio girevole con fermo di sicurezza e gancio con indicatore di deformazione da sovraccarico, freno automatico con doppio saltarello, catena di alzata e manovra lunghezza di 3 metri. Fornito senza carrello.

Codice	€	Portata (Kg)	N° tiri	Sforzo sulla catena di manovra (daN/Kg)	Sezione catena di sollevamento (mm)	Sezione catena di manovra (mm)	Peso (Kg)
P100150250	113,85	250	1	11	4x12	2,4x14	3,5
P100150500	157,60	500	1	23	5x15	5x24	9
P100151000	183,85	1000	1	37	6x18	5x24	12,4
P100151500	280,20	1500	1	38	7x21	5x24	16,5
P100152000	363,35	2000	2	36	6x18	5x24	19,6
P100152002	398,35	2000	1	38	8x24	5x24	17,2
P100153000	472,80	3000	2	42	7x21	5x24	24,2
P100155000	726,70	5000	2	45	10x30	5x24	42



Su richiesta sono fornibili paranchi con certificato secondo norma EN 13157:2004.

1500 cicli continui di sollevamento e discesa, 900 m di test al 110% della portata e a piena velocità di azionamento.



Carrello porta paranco traslazione a catena - Corso



Carrello porta paranco a corsa manuale con traslazione a catena per scorrimento su trave ad H, con adattamento mediante manovella. Lunghezza catena 3 m.



Codice	€	Portata (Kg)	Larghezza trave di scorrimento min÷max (mm)	Raggio di curvatura minimo (mm)	Altezza perduta (mm)	Peso (Kg)
P100201000	302,05	1000	58-220	1000	103	19
P100201001	354,60	1000	221-300	1000	103	19
P100202000	429,00	2000	66-220	1200	127	22,5
P100202001	459,65	2000	221-300	1200	127	22,5
P100203000	534,05	3000	74-220	1300	177	37,5
P100203001	612,85	3000	221-300	1300	177	37,5
P100205000	823,00	5000	90-220	1400	192	55
P100205001	998,10	5000	221-300	1400	192	55