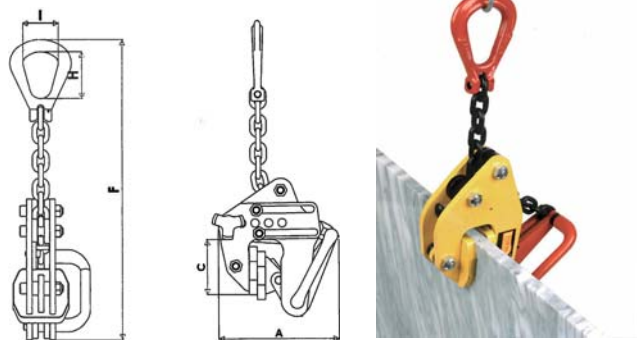




Pinza per sollevamento multiposizione orizzontale/verticale senza impronta

Pinza senza impronta (superfici di contatto in poliuretano) per il sollevamento multiposizione orizzontale/verticale con maniglia di lastre in acciaio inox, alluminio, marmo, pietre lucidate, legno, vetro, plastica, ecc., velocità massima di sollevamento 60 m/min.

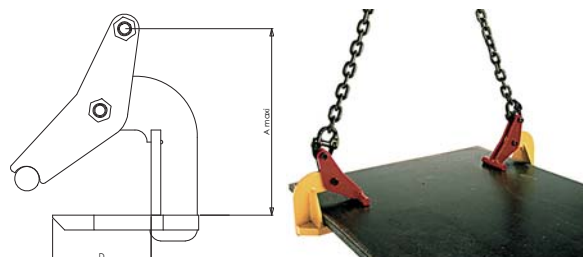


Codice	€	Portata (Kg)	Presca (mm)	Superficie di contatto (mm)	A min/max (mm)	F min/max (mm)	C (mm)	H (mm)	I (mm)	Peso (Kg)
P104050050	949,15	500	0-20	80x70	171/221	376/460	82	71	41	5,4
P104050150	1.184,00	1500	0-30	100x90	220/285	508/610	104	87	49	11



Pinza a presa fissa

Pinza a presa fissa per sollevamento orizzontale di lamiera, pacchetti di lamiera, lamiera cilindriche, ecc., velocità massima di sollevamento 60 m/min.

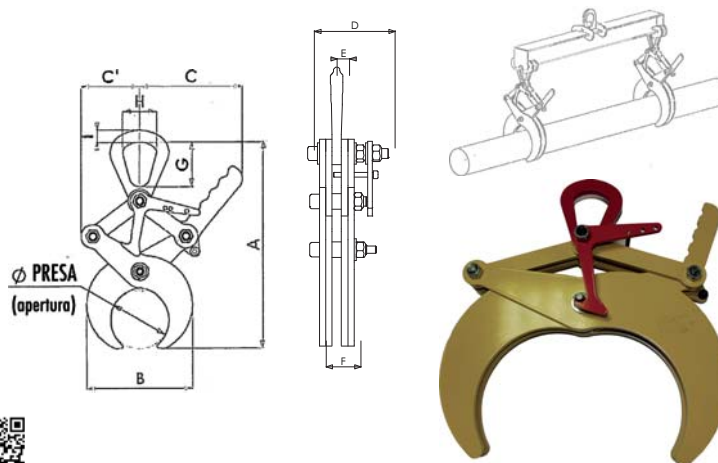


Codice	€	Portata per coppia (Kg)	Presca (mm)	A max (mm)	D (mm)	Angolo tiranti min/max (°)	Peso (Kg)
P104100100	181,05	1000	0-60	155	80	45/60	3
P104100101	283,80	1000	0-120	255	120	45/60	5
P104100200	249,55	2000	0-60	165	100	45/60	5
P104100201	337,60	2000	0-120	260	120	45/60	8
P104100300	303,35	3000	0-60	182	100	45/60	6
P104100301	420,75	3000	0-150	324	150	45/60	13
P104100400	352,30	4000	0-60	192	110	45/60	13
P104100401	479,50	4000	0-150	345	150	45/60	17
P104100500	401,20	5000	0-60	197	120	45/60	10
P104100501	557,75	5000	0-150	357	151	45/60	21
P104101000	724,10	10000	0-60	205	119	45/60	16



Pinza regolabile per il sollevamento orizzontale di profilati metallici

Pinza regolabile per il sollevamento orizzontale di profilati metallici, costruita senza saldature portanti, rivestimento epossidico a caldo, coefficiente di sicurezza: 3 in relazione alla normativa EN 13155.2003, con impugnatura per manovra manuale, velocità massima di sollevamento 60 m/min.



Codice	€	Portata (Kg)	Presca min/max (mm)	A min/max (mm)	B min/max (mm)	C impugnatura min/max (mm)	C' min/max (mm)	D (mm)	E (mm)	F (mm)	G (mm)	H (mm)	I (mm)	Peso (Kg)
P104150050	303,35	500	50/100	314/359	136/170	144/162	76/102	102	12	44	69	52	18	4
P104150100	371,85	1000	100/200	475/563	241/318	196/198	120/163	102	12	44	69	52	18	9
P104150200	821,95	2000	200/350	745/872	427/544	258/278	180/245	103	20	60	80	64	23	28
P104150300	1.458,00	3000	250/450	839/1010	485/634	337/355	269/340	117	20	68	80	64	23	40