



Saldatore a stilo universale

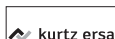
Saldatore a stilo universale per uso industriale, con punte in Ersadur fornito con punta \varnothing 3,1 mm intercambiabile, cavo di alimentazione in PVC con lunghezza 1,5 m. Applicazione: modello più venduto, per molteplici applicazioni nei laboratori di elettronica e hobbistica.



Codice	€	Potenza (W)	Tempo di riscaldamento (min)	Temperatura max (°C)	Alimentazione (V)
T951330030	38,90	30	2	380	230
T951330045	40,80	40	2	420	230

Codice	€	Punta di ricambio	
		Potenza (W)	Forma
T951330035	7,50	30/40	scalpello 3,1 mm

Codice	€	Punta di ricambio	
		Potenza (W)	Forma
T951330040	7,50	30/40	scalpello piegato 3,1 mm

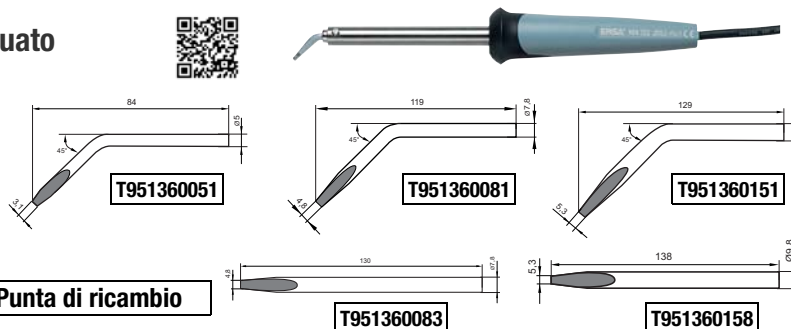


Saldatore a stilo per uso continuato

Saldatore a stilo universale per uso industriale, con punte in Ersadur fornito con punta a scalpello piegata intercambiabile, cavo di alimentazione in gomma lunghezza 1,5 m.

La versione con potenza 150 W consente saldature di conduttori in rame con sezione da 2,5 a 6 mm².

Applicazione: per molteplici applicazioni nei laboratori di elettronica e hobbistica.



Codice	€	Potenza (W)	Tempo di riscaldamento (min)	Temperatura max (°C)	Alimentazione (V)
T951361050	69,20	50	3	400	230
T951361080	82,30	80	3	410	230
T951361150	91,85	150	3	450	230

Codice	€	Punta di ricambio	
		Potenza (W)	Forma
T951360051	8,20	50	scalpello piegato 3,1 mm
T951360081	14,40	80	scalpello piegato 4,8 mm
T951360151	19,80	150	scalpello piegato 5,3 mm

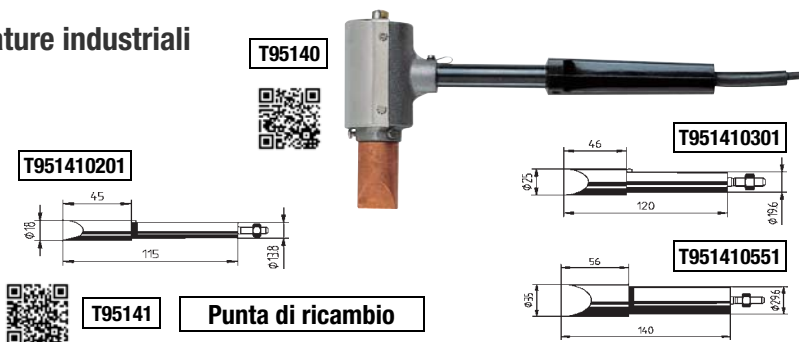
Codice	€	Punta di ricambio	
		Potenza (W)	Forma
T951360083	14,40	80	scalpello 4,8 mm
T951360158	19,80	150	scalpello 5,3 mm



Saldatore a martello per saldature industriali

Saldatore a martello potente con punta antiossidante e punte intercambiabili, fornito con punta a scalpello.

Applicazione: particolarmente adatto per la lavorazione della lamiera, saldatura di bandelle in rame e per saldature gravose.



Codice	€	Potenza (W)	Tempo di riscaldamento (min)	Temperatura max (°C)	Alimentazione (V)
T951400200	186,10	200	5	470	230
T951400300	226,65	300	5	470	230
T951400550	381,70	550	7	600	230

Codice	€	Punta di ricambio	
		Potenza (W)	Forma
T951410201	51,30	200	scalpello 18 mm
T951410301	78,75	300	scalpello 25 mm

Codice	€	Punta di ricambio	
		Potenza (W)	Forma
T951410551	125,25	550	scalpello 35 mm

**MATERIALE DI CONSUMO
SALDATORI ELETTRICI ED A GAS**