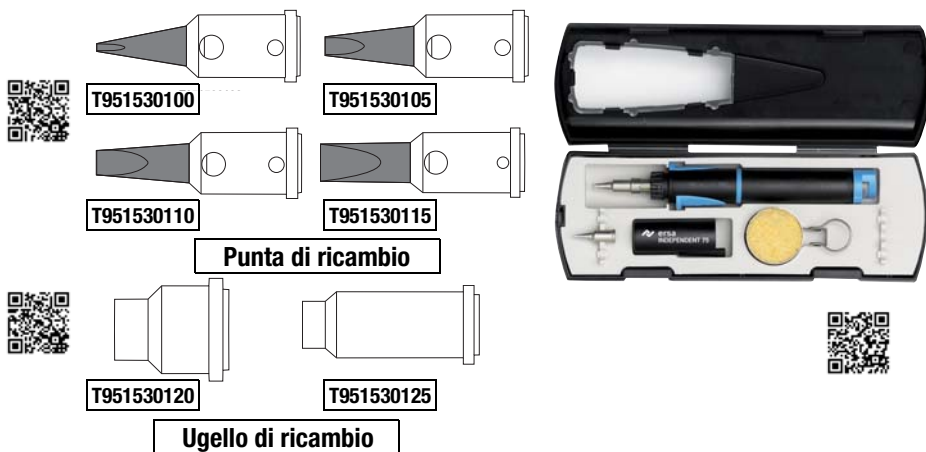




Saldatore a gas

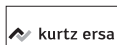
Saldatore a gas con accensione piezoelettrica integrata, regolazione della potenza in continuo, utilizza gas butano commerciale leggero. Applicazione: ideale per le applicazioni di servizio, installazione, riparazione e manutenzione. Fornito con punta \varnothing 1 e 2,4 mm, supporto, spugna per pulizia in confezione di plastica.



Codice	€	Potenza (W)	Tempo di riscaldamento (sec)	Temperatura max (°C)
T951530011	83,50 ◊	15÷75	46	580

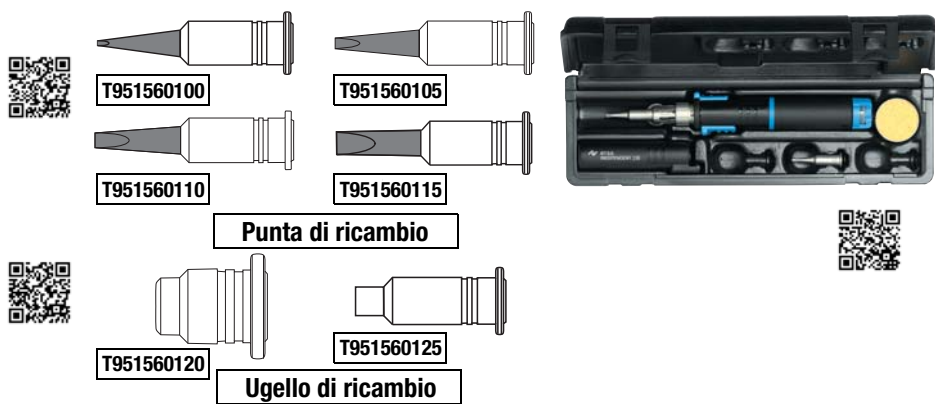
Codice	€	Punta di ricambio	
		Forma	
T951530100	17,20 ◊	scalpello \varnothing 1 mm	
T951530105	17,20 ◊	scalpello \varnothing 2,4 mm	
T951530110	17,20 ◊	scalpello \varnothing 3,2 mm	
T951530115	17,20 ◊	scalpello \varnothing 4,8 mm	

Codice	€	Ugello di ricambio	
		Tipo	
T951530120	17,20 ◊	ugello fiamma diritto nichelato	
T951530125	17,20 ◊	ugello gas caldo diritto nichelato	



Saldatore a gas

Saldatore a gas con accensione piezoelettrica integrata, regolazione della potenza in continuo, utilizza gas butano commerciale leggero. Applicazione: ideale per le applicazioni di servizio, installazione, riparazione e manutenzione. Fornito con punta \varnothing 1 e 2,4 mm, supporto, spugna per pulizia in confezione di plastica.



Codice	€	Potenza (W)	Tempo di riscaldamento (sec)	Temperatura max (°C)
T951560011	113,30 ◊	25÷130	50	580

Codice	€	Punta di ricambio	
		Forma	
T951560100	17,70 ◊	scalpello \varnothing 1 mm	
T951560105	17,70 ◊	scalpello \varnothing 2,4 mm	
T951560110	17,70 ◊	scalpello \varnothing 3,2 mm	
T951560115	17,70 ◊	scalpello \varnothing 4,8 mm	

Codice	€	Ugello di ricambio	
		Tipo	
T951560120	17,70 ◊	ugello fiamma diritto nichelato	
T951560125	17,70 ◊	ugello gas caldo diritto nichelato	



Pompetta aspirante

Pompetta aspirante antistatica, forma ergonomica, punta dissaldante per lavorare su circuiti stampati.



Codice	€	Aspirazione (cm ²)
T951570005	14,30 ◊	11,3

SALDATORI ELETTRICI ED A GAS