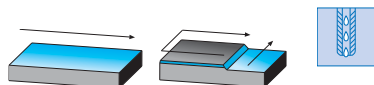
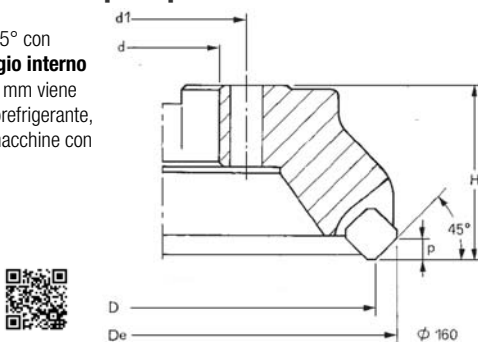




## TKn Fresa ad inserti per spianatura a 45° con attacco a manicotto

Fresa ad inserti per spianatura a 45° con attacco a manicotto, **con passaggio interno del lubrorefrigerante**, dal ø 160 mm viene fornita piastra per convogliare lubrorefrigerante, geometria positiva utilizzabile su macchine con potenze ridotte.



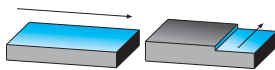
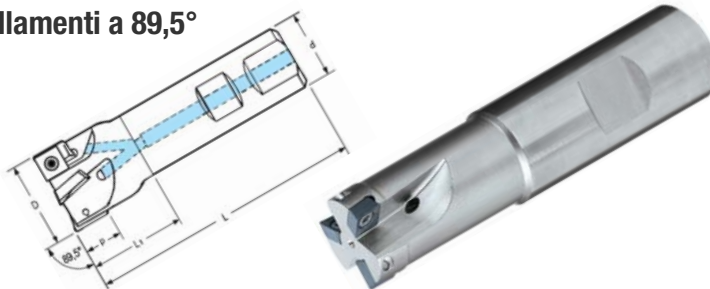
Codice	€	Dimensioni						
		D (mm)	De (mm)	d (H7) (mm)	d1 (mm)	H (mm)	p (mm)	Z
A580140050	206,65	50	63	22	-	48	6	4
A580140063	236,35	63	76	22	-	40	6	5
A580140080	260,75	80	93	27	-	50	6	6
A580140100	300,00	100	113	32	-	50	6	6
A580140125	372,35	125	138	40	-	63	6	7
A580140160	526,75	160	173	40	66,7	63	6	7
A580140200	932,20	200	213	60	101,7	63	6	10
A580140250	1.177,00	250	263	60	101,7	63	6	13

Ricambi					
Inserto	Sotto placchetta	Vite inserto	Vite sottoplacchetta	Giravite sottoplacchetta	Giravite inserto
SEKR 1203	A910430005	A910180005	A910020005	A559250070	N202350200

Inserti: vedi pag. 400/401/402/403/404/405.

## TKn Fresa ad inserti per spianatura e spallamenti a 89,5°

Fresa ad inserti per spianare ed eseguire spallamenti a 89,5° con codolo cilindrico e piano di trascinamento DIN 1835B, corpo della fresa **con passaggio interno del lubrorefrigerante**, geometria positiva utilizzabile su macchine con potenze medie.



Codice	€	Dimensioni					
		D (mm)	d (h6) (mm)	L (mm)	L1 (mm)	p (mm)	Z
A581650010	57,60	10	16	80	24	6	1
A581650012	57,60	12	16	80	24	6	1
A581650016	69,80	16	16	85	37	6	2
A581650020	92,40	20	20	90	40	6	3
A581650025	111,60	25	25	95	39	6	4
A581650032	130,80	32	25	95	30	6	5
A581650160	89,00	16	16	150	101	6	2
A581650200	111,60	20	20	150	101	6	3
A581650250	127,30	25	20	150	25	6	4
A581650320	150,00	32	25	150	30	6	5

Ricambi		
Inserto	Vite	Giravite
SPMT 0603	A910350015	A559250070

Inserti: vedi pag. 400/401/402/403/404/405.