



## Portautensile motorizzato con attacco VDI DIN 5480

Portautensile motorizzato compatibile per tutti i torni con torrette con sede VDI.  
Senso di rotazione contrario al mandrino.

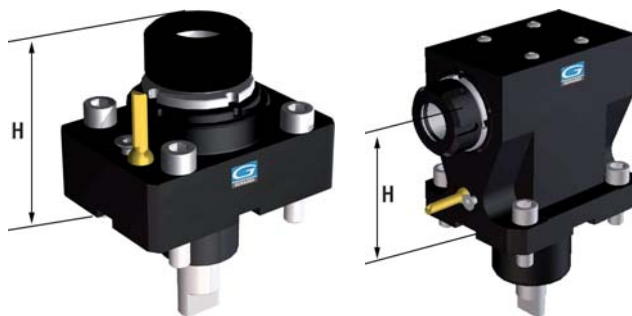


Codice	€	Attacco tipo	Per pinza (ER)	Tipo	Passaggio lubrorefrigerante	H (mm)	Coppia (Nm)	Velocità max (gir/min)
C456100005	699,00	VDI30	25	assiale	no	66	32	6000
C456100010	849,00	VDI30	25	assiale	si	66	32	6000
C456100025	799,00	VDI40	32	assiale	no	95	63	6000
C456100030	1.099,00	VDI40	32	assiale	si	95	63	6000
C456100015	1.399,00	VDI30	25	radiale	no	55	32	6000
C456100020	1.599,00	VDI30	25	radiale	si	55	32	6000
C456100035	1.699,00	VDI40	32	radiale	no	100	63	6000
C456100040	1.999,00	VDI40	32	radiale	si	100	63	6000



## Portautensile motorizzato per tornio DMG Mori

Portautensile motorizzato per tornio  
DMG Mori NLX 1500 - 2000 - 2500 - 3000 16 stazioni,  
NZX 12 stazioni.  
Senso di rotazione uguale al mandrino.



Codice	€	Per pinza (ER)	Tipo	Passaggio lubrorefrigerante	H (mm)	Coppia (Nm)	Velocità max (gir/min)
C456150005	849,00	32	assiale	no	86,2÷89,9	60	10000
C456150010	1.199,00	32	assiale	si	86,2÷89,9	60	10000
C456150015	849,00	40	assiale	no	86,2÷89,9	60	10000
C456150020	1.199,00	40	assiale	si	88,3÷92	60	10000
C456150025	1.799,00	32	radiale	no	Max 90	60	10000
C456150030	1.999,00	32	radiale	si	Max 90	60	10000
C456150035	1.799,00	40	radiale	no	90	60	10000
C456150040	1.999,00	40	radiale	si	90	60	10000



## Portautensile motorizzato per tornio Mazak QTN2

Portautensile motorizzato per tornio Mazak QTN2 tipo:  
QUICK TURN NEXUS QTN 200/250,  
SUPER QUADREX TURN SQT 15/18 - 200/250.  
Senso di rotazione contrario al mandrino.



Codice	€	Per pinza (ER)	Tipo	Passaggio lubrorefrigerante	H (mm)	Coppia (Nm)	Velocità max (gir/min)
C456200005	1.399,00	32	assiale	no	116,2÷120	80	6000
C456200010	1.699,00	32	assiale	si	116,2÷120	80	6000
C456200015	1.499,00	32	radiale	no	130	80	6000
C456200020	1.899,00	32	radiale	si	130	80	6000