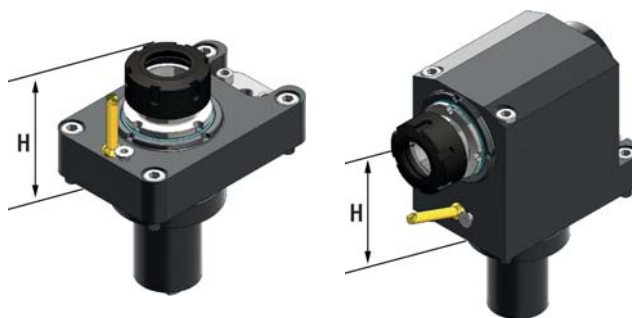




Portautensile motorizzato per tornio Mazak SMART QTS1

Portautensile motorizzato per tornio Mazak SMART QTS1 tipo: QUICK TURN SMART QTS 100M-200M, QT COMPACT 100M-200M-300M.
Senso di rotazione contrario al mandrino.



Codice	€	Per pinza (ER)	Tipo	Passaggio lubrorefrigerante	H (mm)	Coppia (Nm)	Velocità max (gir/min)
C456250005	1.249,00	32	assiale	no	Max 70	60	6000
C456250010	1.699,00	32	assiale	si	Max 70	60	6000
C456250015	1.799,00	32	radiale	no	80	60	6000
C456250020	2.199,00	32	radiale	si	80	60	6000



Portautensile motorizzato per tornio Okuma BMT 60

Portautensile motorizzato per tornio Okuma BMT 60 tipo: SPACE TURN LB200EX / LB2500EX / LB3000EX, GENOS SERIES L300-MW / MULTUS U3000 / U40007 LU3000EX M/MY.
Senso di rotazione contrario al mandrino.

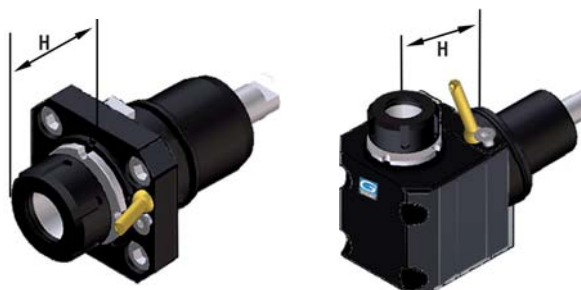


Codice	€	Attacco tipo	Per pinza (ER)	Tipo	Passaggio lubrorefrigerante	H (mm)	Coppia (Nm)	Velocità max (gir/min)
C456300005	1.149,00	BMT60	32	assiale	no	Max 79	60	6000
C456300010	1.449,00	BMT60	32	assiale	si	Max 79	60	6000
C456300015	1.999,00	BMT60	32	radiale	no	70	60	6000
C456300020	2.399,00	BMT60	32	radiale	si	70	60	6000



Portautensile motorizzato per tornio Biglia con attacco BMT 55

Portautensile motorizzato per tornio Biglia con attacco BMT 55.
Senso di rotazione uguale al mandrino.



Codice	€	Attacco tipo	Per pinza (ER)	Tipo	Passaggio lubrorefrigerante	H (mm)	Coppia (Nm)	Velocità max (gir/min)
C456350005	800,00	BMT55	32	assiale	no	83,5	47	4000
C456350010	1.200,00	BMT55	32	assiale	si	83,5	47	4000
C456350015	1.350,00	BMT55	32	radiale	no	70	47	4000
C456350020	1.600,00	BMT55	32	radiale	si	70	47	4000