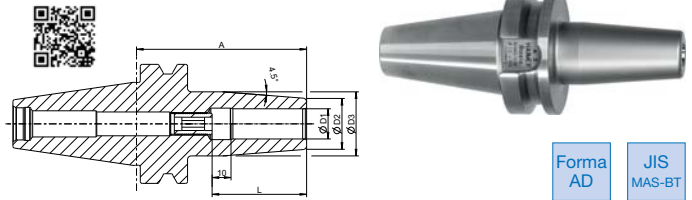


Mandrino a calettamento termico MAS BT 40 BASIC forma AD

Mandrino a calettamento termico JIS B 6339 MAS BT 40 **BASIC forma AD**, in acciaio resistente alle alte temperature, temperato 54-2 Hrc, per il serraggio di utensili in HSS e Metallo Duro con **codolo cilindrico in tolleranza h6**, possibilità di regolare la sporgenza dell'utensile mediante vite integrata al mandrino. Fornito con **bilanciatura G 2.5 25.000 giri/min o U<1 gmm**.



Forma AD JIS MAS-BT

Codice	€	∅ D1 (mm)	∅ D2 (mm)	∅ D3 (mm)	L (mm)	A (mm)	Tipo
C65430006	103,00	6	21	27	36	90	corto
C65430008	103,00	8	21	27	36	90	corto
C65430010	103,00	10	24	32	42	90	corto

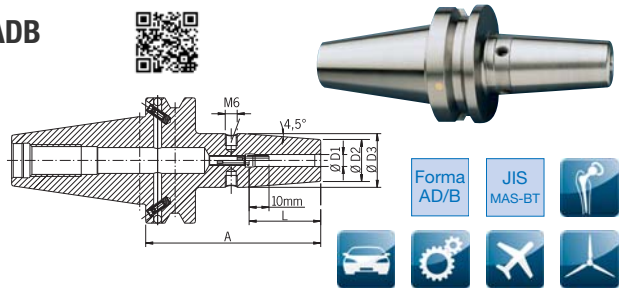
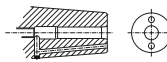
Codice	€	∅ D1 (mm)	∅ D2 (mm)	∅ D3 (mm)	L (mm)	A (mm)	Tipo
C65430012	103,00	12	24	32	47	90	corto
C65430016	103,00	16	27	34	50	90	corto
C65430020	103,00	20	33	42	52	90	corto

Mandrino a calettamento termico MAS BT 40 ADB

Mandrino a calettamento termico JIS B 6339 MAS BT 40 **forma ADB**, per il serraggio di utensili in HSS e Metallo Duro con **codolo cilindrico in tolleranza h6**; possibilità di regolare la sporgenza dell'utensile mediante vite integrata al mandrino a partire da ∅ D1= 6 mm. Disponibile in versione corta, ZG e extralunga. Fornito con **bilanciatura standard G 2.5 25000 giri/min o U<1 gmm**.

Caratteristiche:

- Acciaio resistente alle alte temperature
- Temperato 54-2 Hrc
- Fori filettati per i grani della bilanciatura fine
- Fori di raffreddamento Cool Jet a richiesta.



Forma AD/B JIS MAS-BT

Codice	€	∅ D1 (mm)	∅ D2 (mm)	∅ D3 (mm)	L (mm)	A (mm)	Tipo
C669310003	186,00	3*	10	-	9	90	corto
C669310004	186,00	4*	10	-	12	90	corto
C669310005	186,00	5*	10	-	15	90	corto
C669310006	151,00	6	21	27	36	90	corto
C669310008	151,00	8	21	27	36	90	corto
C669310010	151,00	10	24	32	42	90	corto
C669310012	151,00	12	24	32	47	90	corto
C669310014	151,00	14	27	34	47	90	corto
C669310016	151,00	16	27	34	50	90	corto
C669310018	151,00	18	33	42	50	90	corto
C669310020	151,00	20	33	42	52	90	corto
C669310025	157,00	25	44	53	58	100	corto
C669310032	162,00	32	44	53	58	100	corto
C669315006	216,00	6	21	27	36	130	ZG 130
C669315008	216,00	8	21	27	36	130	ZG 130
C669315010	216,00	10	24	32	42	130	ZG 130
C669315012	216,00	12	24	32	47	130	ZG 130
C669315014	216,00	14	27	34	47	130	ZG 130
C669315016	216,00	16	27	34	50	130	ZG 130
C669315018	216,00	18	33	42	50	130	ZG 130

Codice	€	∅ D1 (mm)	∅ D2 (mm)	∅ D3 (mm)	L (mm)	A (mm)	Tipo
C669315020	216,00	20	33	42	52	130	ZG 130
C669315025	216,00	25	44	53	58	130	ZG 130
C669312006	227,00	6	21	27	36	160	extralungo
C669312008	227,00	8	21	27	36	160	extralungo
C669312010	227,00	10	24	32	42	160	extralungo
C669312012	227,00	12	24	32	47	160	extralungo
C669312014	227,00	14	27	34	47	160	extralungo
C669312016	227,00	16	27	34	50	160	extralungo
C669312018	227,00	18	33	42	50	160	extralungo
C669312020	227,00	20	33	42	52	160	extralungo
C669312025	227,00	25	44	53	58	160	extralungo
C669310706	237,00	6	21	27	36	200	ZG200
C669310708	237,00	8	21	27	36	200	ZG200
C669310710	237,00	10	24	32	42	200	ZG200
C669310712	237,00	12	24	32	47	200	ZG200
C669310714	237,00	14	27	34	47	200	ZG200
C669310716	237,00	16	27	34	50	200	ZG200
C669310718	237,00	18	33	42	50	200	ZG200
C669310720	237,00	20	33	42	52	200	ZG200
C669310725	237,00	25	44	53	58	200	ZG200

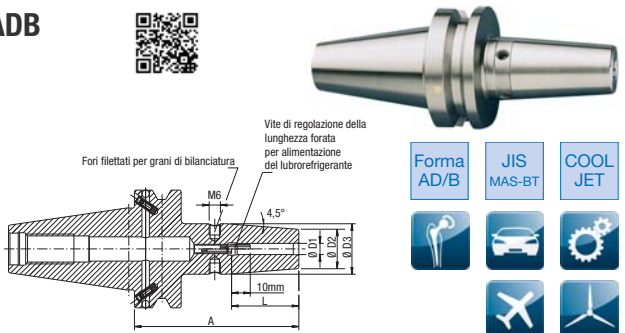
*Senza filettatura per grani di bilanciatura, con fessure lungo i fori di serraggio per l'alimentazione del lubrificante.

Mandrino a calettamento termico MAS BT 40 ADB con sistema Cool Jet

Mandrino a calettamento termico JIS B 6339 MAS BT 40 **forma ADB**, con sistema di refrigerazione Cool Jet che permette di portare il lubrificante direttamente sull'utensile, costruito in acciaio per la lavorazione a caldo resistente alle alte temperature temperato 54-2 Hrc, per il calettamento di utensili in HSS e Metallo Duro con **codolo cilindrico in tolleranza h6**; possibilità di regolare la sporgenza dell'utensile mediante vite integrata al mandrino. Disponibile in versione corta. Fornito con **bilanciatura standard G 2.5 25000 giri/min**.

Cool Jet:

Raffreddamento ottimale dell'utensile, il refrigerante fuoriesce da due fori posti sul fronte del mandrino direttamente sul tagliente dell'utensile. Questo sistema aumenta fino al 100% la durata dell'utensile, riduce drasticamente il rischio di incollaggio dei trucioli favorendone la fuoriuscita.



Forma AD/B JIS MAS-BT COOL JET

Codice	€	∅ D1 (mm)	∅ D2 (mm)	∅ D3 (mm)	L (mm)	A (mm)
C653800206	182,00	6	21	27	36	90
C653800208	182,00	8	21	27	36	90
C653800210	182,00	10	24	32	42	90
C653800212	182,00	12	24	32	47	90

Codice	€	∅ D1 (mm)	∅ D2 (mm)	∅ D3 (mm)	L (mm)	A (mm)
C653800214	182,00	14	27	34	47	90
C653800216	182,00	16	27	34	50	90
C653800220	182,00	20	33	42	52	90
C653800225	198,00	25	44	53	58	100