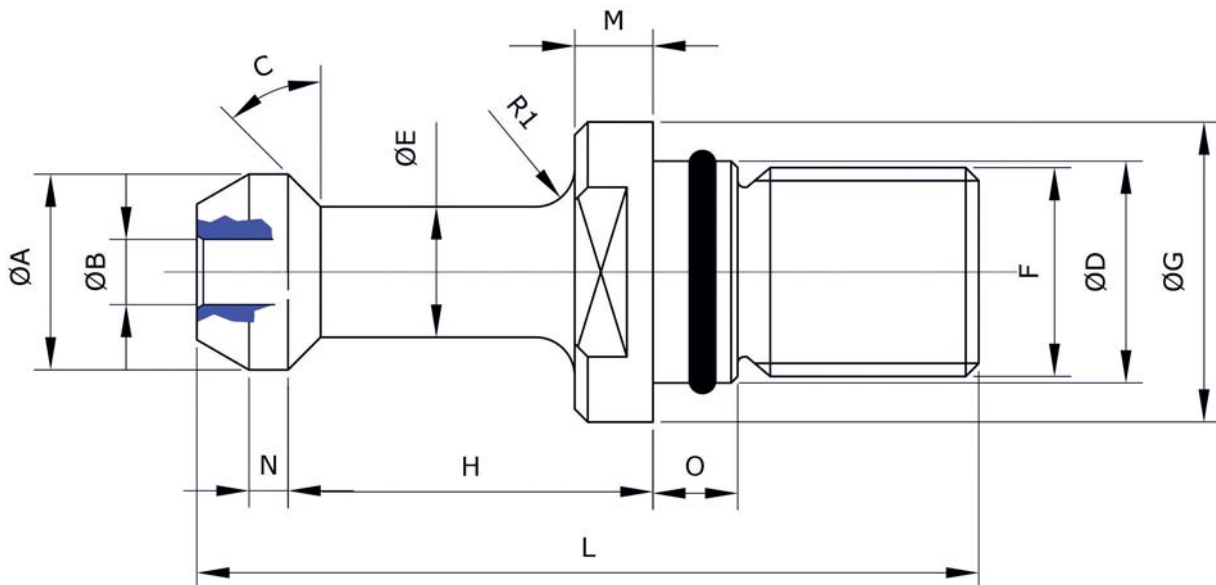


Codoli di aggancio speciali a richiesta

Per codoli di aggancio speciali, non standard, utilizzare la seguente tabella per specificare le quote mancanti.

Sono fornibili codoli con doppio O-Ring e prolungati.

F	ØD	ØG	ØE	ØA	ØB	H	L	N	O	M	C	R1



NOTA

La quota angolare C, in alcuni casi, è sostituita da una raggatura R, da indicare nella richiesta.

Evidenziare, se possibile, anche le dimensioni della sede chiave sulla flangia.

Nella richiesta riportare, se possibile, il tipo di macchina sulla quale il tirante viene montato.