



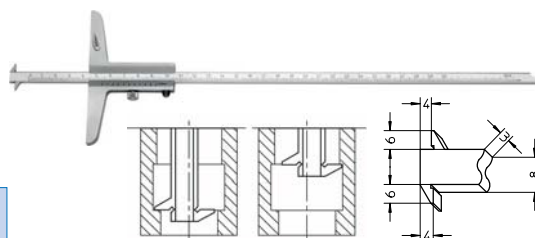
Calibro a corsoio di profondità con doppio gancio

Calibro a corsoio di profondità con doppio gancio e vite di bloccaggio, in acciaio inossidabile, nonio e scala di lettura cromati satinati, precisione secondo norma interna.



Norma interna

INOX

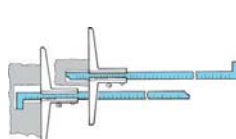


Codice	€	Campo di misura (mm)	Lunghezza ponte (mm)	Risoluzione (mm)	Limite d'errore (mm)	Sezione asta (mm)
F05850005	88,00	0±200	100	0,05	0,05	8x3
F05850010	100,00	0±300	100	0,05	0,05	8x3

Calibro a corsoio di profondità con gradino

F05720 - Calibro a corsoio di profondità con gradino e vite di bloccaggio, in acciaio inossidabile, scala graduata e nonio cromati opachi, graduazione bifronte, per utilizzo del calibro con gradino sinistro o destro, precisione secondo norma DIN 862.

Confezione: cassetta di plastica.



DIN 862

INOX



F05720

F05845 - Calibro a corsoio di profondità con gradino e vite di bloccaggio, in acciaio inossidabile, nonio e scala di lettura cromati satinati, precisione secondo norma DIN 862.



F05845

Finale Codice	F05720 €	F05845 €	Campo di misura (mm)	Lunghezza ponte (mm)	Risoluzione (mm)	Limite d'errore (mm)	Sezione asta (mm)
0005		94,00	0±200*	100	0,05	0,05	8x3
0010		115,00	0±300*	150	0,05	0,05	12x4
0200	78,20		0±200	100	0,05	-	8x3
0300	99,80		0±300	150	0,05	-	12x4
0510	162,50		0±500	150	0,05	-	12x4

*Fornito con certificato di taratura.



Calibro a corsoio di profondità con gradino

Calibro a corsoio di profondità con gradino, in acciaio inossidabile temprato, asta di misurazione sfalsata, nonio cromato opaco e inciso su entrambi i lati con graduazione bilaterale della guida di misurazione, precisione secondo norma DIN 862.

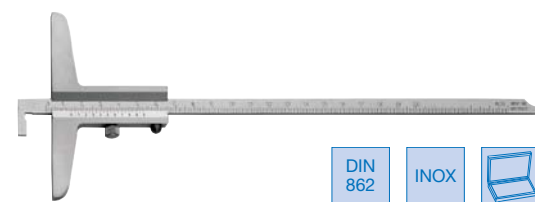
Utilizzabile anche come normale calibro di profondità con vite di bloccaggio.

Confezione: cassetta di plastica.



DIN 862

INOX



Codice	€	Campo di misura (mm)	Lunghezza ponte (mm)	Risoluzione (mm)	Sezione asta (mm)
F052110200	84,00	0±200	100	0,02	8x3
F052110300	105,00	0±300	150	0,02	12x4



Cassetta di legno per calibri

Cassetta di legno per calibri, con imbottitura interna in schiuma, per calibri con e senza punte per interni.



Codice	€	Campo di misura (mm)	Lunghezza becchi-senza punte per interni (mm)	Lunghezza becchi-con punte per interni (mm)	Dimensioni interne (mm)
F056200005	7,70	160	40	40	250x90x20
F056200010	9,20	200	80	80	315x130x20
F056200015	11,60	250	80	80	370x145x20
F056200020	16,00	300	90	90	435x175x20
F056200025	17,90	300	150	-	435x205x20

Codice	€	Campo di misura (mm)	Lunghezza becchi-senza punte per interni (mm)	Lunghezza becchi-con punte per interni (mm)	Dimensioni interne (mm)
F056200030	27,00	400	125	-	610x180x20
F056200035	35,10	400	150	125	590x220x20
F056200040	41,90	400	200	150	590x250x20
F056200050	46,70	500	150	-	690x200x20
F056200055	47,90	500	200	150	690x250x21



← Pagina precedente

Codice	€	Campo di misura (mm)	Lunghezza becchi-senza punte per interni (mm)	Lunghezza becchi-con punte per interni (mm)	Dimensioni interne (mm)
F056200060	49,20	500	250	200	700x315x21
F056200065	50,00	500	-	250	700x350x21
F056200070	50,00	600	150	-	790x200x21
F056200075	60,00	600	200	150	790x250x21
F056200085	73,00	600	300	-	810x400x21
F056200090	61,00	800	150	-	1000x220x21
F056200095	66,00	800	200	150	1000x270x21
F056200100	67,00	800	-	200	1000x320x21
F056200105	75,00	800	300	-	1000x380x21

Codice	€	Campo di misura (mm)	Lunghezza becchi-senza punte per interni (mm)	Lunghezza becchi-con punte per interni (mm)	Dimensioni interne (mm)
F056200110	86,00	800	-	300	1000x420x21
F056200115	86,00	800	400	-	1100x480x21
F056200120	82,00	1000	150	-	1200x220x21
F056200125	88,00	1000	200	150	1200x270x21
F056200130	99,00	1000	-	200	1200x320x21
F056200135	109,00	1000	300	-	1200x380x21
F056200140	118,00	1000	-	300	1230x420x21
F056200145	135,00	1000	500	-	1300x600x25



Riga digitale

Riga digitale con display a cristalli liquidi, struttura in acciaio inossidabile temprato, supporti di fissaggio in alluminio anodizzato, precisione secondo norma interna.

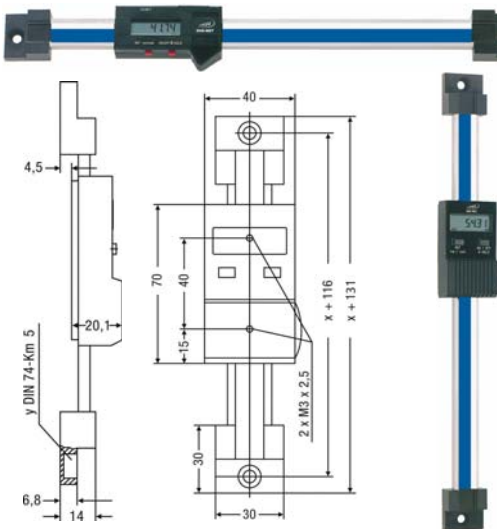
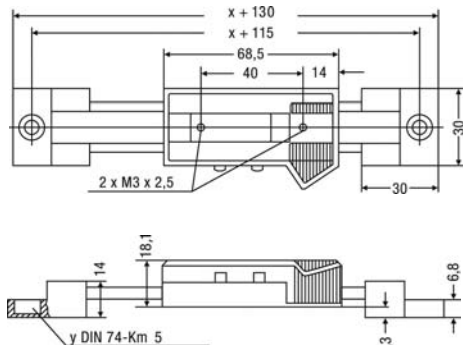
Funzioni elettroniche:

- interruttore accensione/spengimento
- azzeramento in ogni posizione
- memorizzazione del valore misurato (Hold function)
- preimpostazione valore (+/- Preset function)
- commutazione mm/pollici

Uscita dati interfacciabile con sistemi:

- Opto RS 232 cavo cod. F038700005

Batteria cod. F030272032



Norma interna INOX OPTO RS232

Conversione mm"/

CALIBRI DI PROFONDITÀ
MICROMETRI

Codice	€	Campo di misura (mm)	Altezza cifre (mm)	Montaggio	Risoluzione (mm)	Limite d'errore (mm)	Uscita dati
F059500005	205,00	0÷150	6	orizzontale	0,01	0,03	si
F059500010	212,00	0÷200	6	orizzontale	0,01	0,03	si
F059500015	229,00	0÷300	6	orizzontale	0,01	0,03	si
F059500020	243,00	0÷450	6	orizzontale	0,01	0,03	si
F059500025	295,00	0÷600	6	orizzontale	0,01	0,03	si
F059500027	516,00	0÷800	6	orizzontale	0,01	0,04	si
F059500029	562,00	0÷1000	6	orizzontale	0,01	0,04	si
F059500030	368,00	0÷150	6	verticale	0,01	0,03	si
F059500035	373,00	0÷200	6	verticale	0,01	0,03	si
F059500040	396,00	0÷300	6	verticale	0,01	0,03	si
F059500045	417,00	0÷450	6	verticale	0,01	0,03	si
F059500050	448,00	0÷600	6	verticale	0,01	0,03	si
F059500052	629,00	0÷800	6	verticale	0,01	0,04	si
F059500054	676,00	0÷1000	6	verticale	0,01	0,04	si



Micrometro digitale per esterni grado di protezione IP 54

Micrometro digitale con display a cristalli liquidi, **grado di protezione IP 54**, superfici di contatto in metallo duro, struttura in acciaio con guancialini isolanti, leva di bloccaggio, frizione incorporata nel tamburo, precisione secondo norma interna.

Funzioni elettroniche:

- interruttore accensione/spengimento
- spegnimento automatico
- azzeramento in ogni posizione
- commutazione mm/pollici

Batteria cod. F030270357



Norma interna IP 54 Conversione mm"/

Codice	€	Campo di misura (mm)	Risoluzione (mm)	Limite d'errore (mm)	Altezza cifre (mm)	Ø stelo (mm)	Passo vite (mm)	Uscita dati
F107100005	83,55	0÷25	0,001	0,006	6	6,5	0,5	no