



← Pagina precedente

Codice	€	Campo di misura (mm)	Lunghezza becchi-senza punte per interni (mm)	Lunghezza becchi-con punte per interni (mm)	Dimensioni interne (mm)
F05620060	49,20	500	250	200	700x315x21
F05620065	50,00	500	-	250	700x350x21
F05620070	50,00	600	150	-	790x200x21
F05620075	60,00	600	200	150	790x250x21
F05620085	73,00	600	300	-	810x400x21
F05620090	61,00	800	150	-	1000x220x21
F05620095	66,00	800	200	150	1000x270x21
F05620100	67,00	800	-	200	1000x320x21
F05620105	75,00	800	300	-	1000x380x21

Codice	€	Campo di misura (mm)	Lunghezza becchi-senza punte per interni (mm)	Lunghezza becchi-con punte per interni (mm)	Dimensioni interne (mm)
F05620110	86,00	800	-	300	1000x420x21
F05620115	86,00	800	400	-	1100x480x21
F05620120	82,00	1000	150	-	1200x220x21
F05620125	88,00	1000	200	150	1200x270x21
F05620130	99,00	1000	-	200	1200x320x21
F05620135	109,00	1000	300	-	1200x380x21
F05620140	118,00	1000	-	300	1230x420x21
F05620145	135,00	1000	500	-	1300x600x25



Riga digitale

Riga digitale con display a cristalli liquidi, struttura in acciaio inossidabile temprato, supporti di fissaggio in alluminio anodizzato, precisione secondo norma interna.

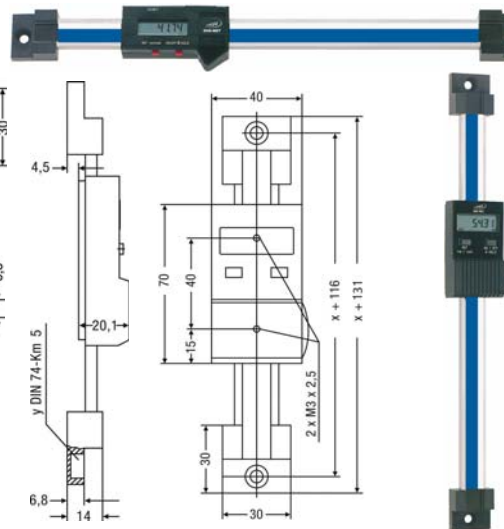
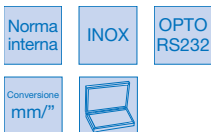
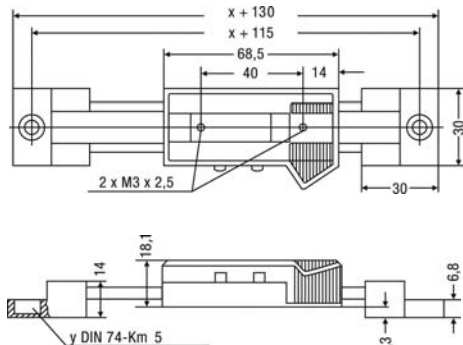
Funzioni elettroniche:

- interruttore accensione/spengimento
- azzeramento in ogni posizione
- memorizzazione del valore misurato (Hold function)
- preimpostazione valore (+/- Preset function)
- commutazione mm/pollici

Uscita dati interfacciabile con sistemi:

- Opto RS 232 cavo cod. F038700005

Batteria cod. F030272032



CALIBRI DI PROFONDITÀ
MICROMETRI

Codice	€	Campo di misura (mm)	Altezza cifre (mm)	Montaggio	Risoluzione (mm)	Limite d'errore (mm)	Uscita dati
F05950005	205,00	0÷150	6	orizzontale	0,01	0,03	si
F05950010	212,00	0÷200	6	orizzontale	0,01	0,03	si
F05950015	229,00	0÷300	6	orizzontale	0,01	0,03	si
F05950020	243,00	0÷450	6	orizzontale	0,01	0,03	si
F05950025	295,00	0÷600	6	orizzontale	0,01	0,03	si
F05950027	516,00	0÷800	6	orizzontale	0,01	0,04	si
F05950029	562,00	0÷1000	6	orizzontale	0,01	0,04	si
F05950030	368,00	0÷150	6	verticale	0,01	0,03	si
F05950035	373,00	0÷200	6	verticale	0,01	0,03	si
F05950040	396,00	0÷300	6	verticale	0,01	0,03	si
F05950045	417,00	0÷450	6	verticale	0,01	0,03	si
F05950050	448,00	0÷600	6	verticale	0,01	0,03	si
F05950052	629,00	0÷800	6	verticale	0,01	0,04	si
F05950054	676,00	0÷1000	6	verticale	0,01	0,04	si



Micrometro digitale per esterni grado di protezione IP 54

Micrometro digitale con display a cristalli liquidi, **grado di protezione IP 54**, superfici di contatto in metallo duro, struttura in acciaio con guancialini isolanti, leva di bloccaggio, frizione incorporata nel tamburo, precisione secondo norma interna.

Funzioni elettroniche:

- interruttore accensione/spengimento
- spegnimento automatico
- azzeramento in ogni posizione
- commutazione mm/pollici

Batteria cod. F030270357



Codice	€	Campo di misura (mm)	Risoluzione (mm)	Limite d'errore (mm)	Altezza cifre (mm)	Ø stelo (mm)	Passo vite (mm)	Uscita dati
F10710005	83,55	0÷25	0,001	0,006	6	6,5	0,5	no