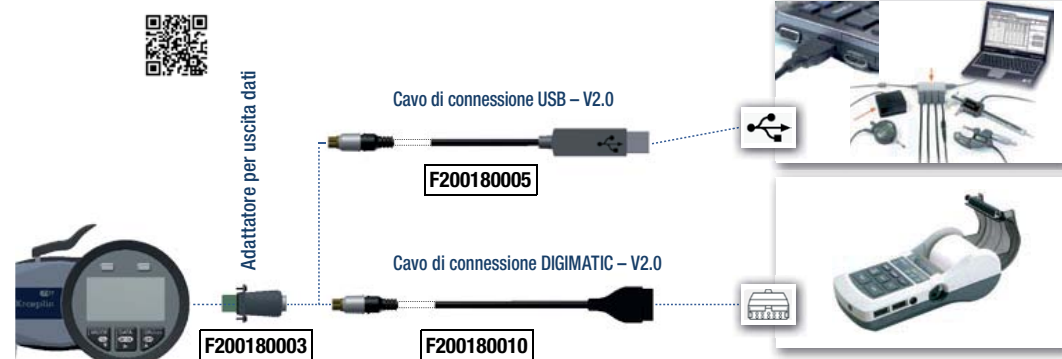




Interfaccia per uscita dati

Interfaccia per uscita dati dal comparatore a bracci digitale ai sistemi di stampa o elaborazione dati. **Specificare sempre al momento dell'ordine il numero di serie di interfaccia e/o accessori.**



Codice	€	Serie strumento	Uscita dati	Lunghezza (m)
F200180003	57,80	C/G	-	-
F200180005	177,55	-	USB	2

Codice	€	Serie strumento	Uscita dati	Lunghezza (m)
F200180010	104,70	-	Digimatic	2

COMPARATORI
ALESAMETRI



Set alesametri a tastatore

Set di alesametri a tastatore (detti anche a pinza elastica) per la misura comparativa di diametri interni. Possono essere utilizzati sia per controlli singoli che di serie, in sala metrologica o a bordo macchina. Oltre alla misurazione del diametro è possibile controllare eventuali errori geometrici del foro, quali rotondità, conicità e forma a botte. Lo strumento ha una ripetibilità millesimale (0,001 mm). Principio di funzionamento: le due metà del tastatore, stringendosi all'interno del foro, trasmettono il movimento, con un rapporto di 1:1, allo spillo di misura che, a sua volta, lo trasmette al comparatore. Gli alesametri possono essere utilizzati con tutti i comparatori con stelo $\varnothing 8$ h7 con lunghezza minima dello stelo 20 mm. Nel set sono inclusi il portacomparatore, con lunghezza 51 mm, e lo spillo di misura. Gli spilli di misura dei set con tastatori con contatti in metallo duro, sono in metallo duro. **Comparatore e anelli di azzeramento non inclusi nel set, ma indispensabili per azzeramento.**

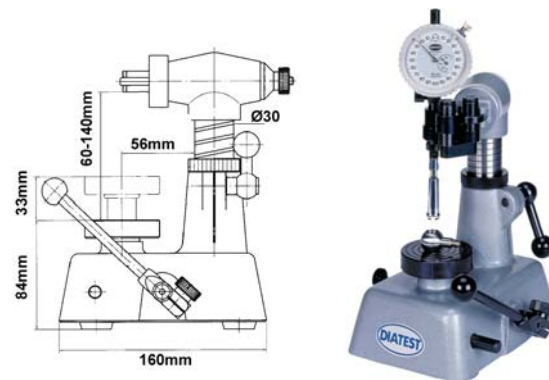


Codice	€	Campo di misura (mm)	Massima profondità di misura (mm)	N° teste di misura	Punti di contatto
F250250005	1.300,00	1,5÷3,95	17 fino al $\varnothing 2,45$ / 22 dal $\varnothing 2,3$	9	metallo duro
F250250010	1.655,00	3,7÷9,8	40 fino al $\varnothing 8,3$ / 50 dal $\varnothing 8,2$	12	metallo duro
F250250015	1.671,00	9,4÷20,6	50	11	metallo duro
F250250020	1.864,00	20,4÷30,6	90	10	metallo duro
F250250025	669,90	0,95÷1,55	11	5	acciaio cromato
F250250030	864,20	1,5÷3,95	17 fino al $\varnothing 2,45$ / 22 dal $\varnothing 2,3$	9	acciaio cromato
F250250035	945,40	3,7÷9,8	40 fino al $\varnothing 8,3$ / 50 dal $\varnothing 8,2$	12	acciaio cromato
F250250040	936,70	9,4÷20,6	50	11	acciaio cromato
F250250045	1.145,00	20,4÷30,6	90	10	acciaio cromato



Stativo rapido con base sollevabile

Stativo rapido con sistema di sollevamento a leva regolabile e vite di bloccaggio. Attacco con prisma di serraggio, colonna regolabile in altezza con vite per regolazione fine. Particolarmente indicato per l'utilizzo con alesametri a tastatore cod. F25070 e F25025.



Codice	€	\varnothing base (mm)	Altezza massima base (mm)	Regolazione altezza (mm)	\varnothing colonna (mm)	Lunghezza colonna (mm)
F250400005	899,00	58,75	33	60÷140	30	80