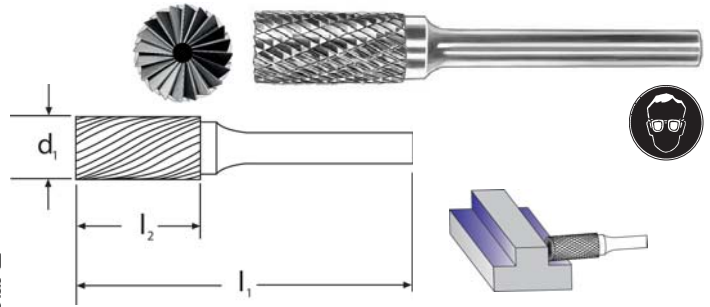


Tkn **Fresa rotativa in metallo duro forma cilindrica con taglio frontale ø codolo 6 mm doppio taglio profondo**

Fresa rotativa in metallo duro **forma cilindrica con taglio frontale**, ø codolo 6 mm.

Disponibile con tagliente:

Doppio taglio Profondo con maggiore robustezza del tagliente - permettono un miglior controllo del truciolo con una elevata capacità di asportazione, ideale per la sgrossatura con elevata asportazione di materiale, maggior produttività e risparmio economico. Applicazioni: acciai al carbonio e basso legati, acciai inossidabili, ghise e materiali ferrosi.



Codice	€	d1 (mm)	l2 (mm)	l1 (mm)
L504100095	26,45	9,5	19	63

Codice	€	d1 (mm)	l2 (mm)	l1 (mm)
L504100127	41,05	12,7	25	69

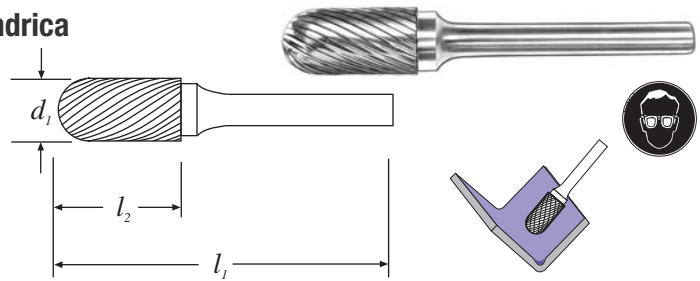
Tkn **Fresa rotativa in metallo duro forma cilindrica testa sferica ø codolo 6 mm**

Fresa rotativa in metallo duro **forma cilindrica testa sferica**, ø codolo 6 mm.

Disponibile con tagliente:

Taglio fine - per tutti i tipi di acciai legati e non, materiali non ferrosi, ad utilizzo generico.

Taglio doppio - dentatura universale incrociata, per tutti gli acciai legati e non, ottima finitura senza vibrazioni.



Finale Codice	L50225	L50230	d1 (mm)	l2 (mm)	l1 (mm)
	Taglio fine €	Taglio doppio €			
0040	14,00	14,00	4	16	50
0060	14,00	14,00	6	16	50
0080	17,10	17,10	8	19	63
0100	18,70	18,70	10	20	60

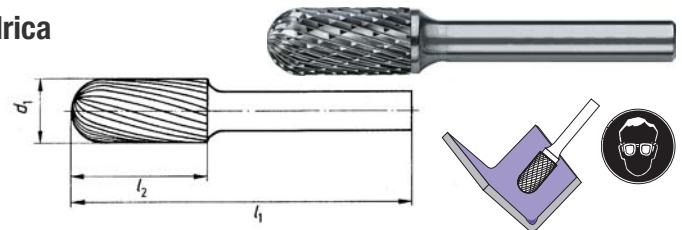
Finale Codice	L50225	L50230	d1 (mm)	l2 (mm)	l1 (mm)
	Taglio fine €	Taglio doppio €			
0120	29,45	29,45	12	25	65
0160	37,15	37,15	16	25	69
0200	53,10	53,10	19	25	69

format **Fresa rotativa in metallo duro forma cilindrica testa sferica ø codolo 6 mm**

Fresa rotativa in metallo duro **forma cilindrica testa sferica**, secondo DIN 8032, ø codolo 6 mm.

Disponibile con tagliente:

Taglio C - per fresatura grossolana con elevata asportazione di materiale e sbavature generiche per tutti i tipi di acciai legati e non, acciai inossidabili, materiali non ferrosi e ghise.



Codice	€	d1 (mm)	l2 (mm)	l1 (mm)
L505200005	17,90	4	13	55
L505200010	17,90	6	16	55
L505200015	21,90	8	20	60
L505200020	24,00	10	20	60

Codice	€	d1 (mm)	l2 (mm)	l1 (mm)
L505200025	31,90	10	25	65
L505200030	37,90	12	25	65
L505200035	47,60	16	25	65