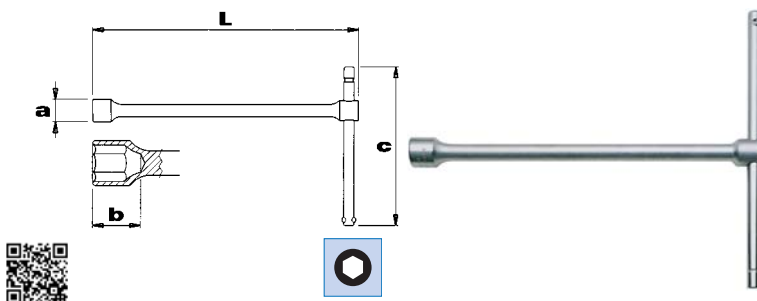




Chiave a T semplice con bocca esagonale

Chiave a T semplice con bocca esagonale UNI 6742 DIN 3112, con asta di manovra scorrevole ed estraibile, in acciaio al cromo vanadio, esecuzione cromata con testa lucida.



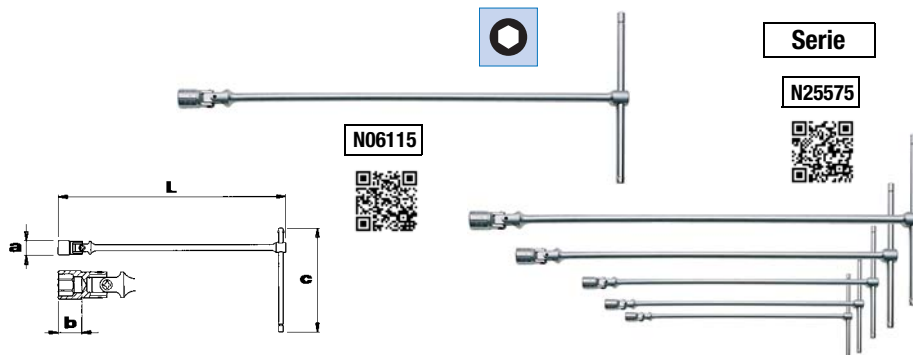
| Codice | € | Misura (mm) | a (mm) | b (mm) | c (mm) | L (mm) |
|------------|-------|-------------|--------|--------|--------|--------|
| N06100060 | 11,50 | 6 | 9,8 | 12,1 | 165 | 215 |
| N06100070 | 11,60 | 7 | 11,3 | 12,1 | 165 | 215 |
| N06100080 | 12,00 | 8 | 12,5 | 13,8 | 165 | 235 |
| N06100090 | 12,40 | 9 | 13,7 | 14,8 | 165 | 235 |
| N061000100 | 12,40 | 10 | 15 | 15,6 | 175 | 260 |
| N061000110 | 13,60 | 11 | 16,5 | 16,6 | 175 | 260 |
| N061000120 | 14,40 | 12 | 17,5 | 18,3 | 180 | 260 |
| N061000130 | 14,60 | 13 | 19,2 | 19,3 | 180 | 260 |
| N061000140 | 15,40 | 14 | 20,5 | 21 | 200 | 260 |

| Codice | € | Misura (mm) | a (mm) | b (mm) | c (mm) | L (mm) |
|------------|-------|-------------|--------|--------|--------|--------|
| N061000150 | 16,50 | 15 | 21,7 | 22 | 200 | 285 |
| N061000170 | 18,20 | 17 | 24 | 25,1 | 220 | 285 |
| N061000180 | 19,40 | 18 | 25,2 | 26,1 | 220 | 285 |
| N061000190 | 21,20 | 19 | 26,5 | 26,8 | 260 | 310 |
| N061000210 | 22,95 | 21 | 29 | 28,8 | 260 | 310 |
| N061000220 | 23,90 | 22 | 30,2 | 30,5 | 300 | 310 |
| N061000240 | 26,30 | 24 | 33 | 32,5 | 300 | 315 |
| N061000270 | 30,55 | 27 | 37 | 37 | 330 | 315 |
| N061000300 | 37,10 | 30 | 40,5 | 39,7 | 370 | 320 |



Chiave a T snodata con bocca esagonale

Chiave a T snodata con bocca esagonale UNI 6743 ISO 2236 DIN 896, snodo cardanico frizionato per consentire il preposizionamento della bussola con l'inclinazione desiderata, asta di manovra scorrevole ed estraibile, in acciaio al cromo vanadio, esecuzione cromata con testa lucida.



| Codice | € | Misura (mm) | a (mm) | b (mm) | c (mm) | L (mm) |
|------------|-------|-------------|--------|--------|--------|--------|
| N061150060 | 18,20 | 6 | 9,5 | 15 | 165 | 398 |
| N061150070 | 18,20 | 7 | 10,7 | 15 | 165 | 398 |
| N061150080 | 18,20 | 8 | 12 | 15 | 165 | 398 |
| N061150090 | 18,20 | 9 | 13,2 | 15 | 165 | 398 |
| N061150100 | 19,90 | 10 | 14,6 | 15 | 175 | 431 |
| N061150110 | 19,90 | 11 | 15,8 | 15 | 175 | 431 |
| N061150120 | 19,90 | 12 | 17 | 18 | 175 | 434 |
| N061150130 | 21,70 | 13 | 18,7 | 18 | 175 | 466 |
| N061150140 | 21,70 | 14 | 20,7 | 20 | 175 | 466 |
| N061150150 | 25,20 | 15 | 20,9 | 20 | 180 | 497 |
| N061150160 | 25,20 | 16 | 22,2 | 21 | 180 | 499 |
| N061150170 | 25,20 | 17 | 23,4 | 21 | 180 | 499 |

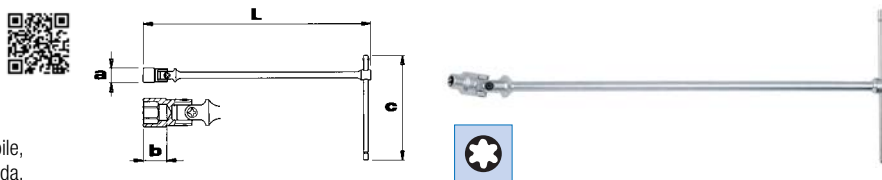
| Codice | € | Misura (mm) | a (mm) | b (mm) | c (mm) | L (mm) |
|------------|-------|-------------|--------|--------|--------|--------|
| N061150180 | 25,20 | 18 | 24,7 | 23 | 180 | 501 |
| N061150190 | 31,90 | 19 | 26 | 23 | 220 | 523 |
| N061150200 | 32,60 | 20 | 27,3 | 26 | 220 | 526 |
| N061150210 | 32,60 | 21 | 28,5 | 26 | 220 | 526 |
| N061150220 | 32,60 | 22 | 29,7 | 26 | 220 | 526 |
| N061150240 | 33,70 | 24 | 32,5 | 28 | 220 | 531 |

| Codice | € | Pezzi | Serie di chiavi | |
|------------|--------|-------|---|--------------------|
| | | | Misure (mm) | Confezione |
| N255750007 | 176,85 | 8 | 7-8-10-12-13-14-17-19 | scatola in cartone |
| N255750010 | 440,25 | 18 | 6-7-8-9-10-11-12-13-14-15-16-17-18-19-20-21-22-24 | scatola in cartone |



Chiave a T snodata con bocca Torx®

Chiave a T snodata con bocca forma Torx®, snodo cardanico frizionato per consentire il posizionamento della bussola con l'inclinazione desiderata, asta di manovra scorrevole ed estraibile, in acciaio al cromo vanadio, esecuzione cromata con testa lucida.



| Codice | € | N° Torx® | Dimensioni Torx® (mm) | a (mm) | b (mm) | c (mm) | L (mm) |
|------------|-------|----------|-----------------------|--------|--------|--------|--------|
| N061250060 | 22,50 | E6 | 5,74 | 8 | 5 | 165 | 399 |
| N061250070 | 22,50 | E7 | 6,22 | 8,5 | 6 | 165 | 399 |
| N061250080 | 22,90 | E8 | 7,52 | 10 | 6,5 | 165 | 399 |
| N061250100 | 24,80 | E10 | 9,42 | 13 | 7,5 | 175 | 432 |
| N061250120 | 27,50 | E12 | 11,17 | 15 | 8,5 | 175 | 432 |

| Codice | € | N° Torx® | Dimensioni Torx® (mm) | a (mm) | b (mm) | c (mm) | L (mm) |
|------------|-------|----------|-----------------------|--------|--------|--------|--------|
| N061250140 | 35,80 | E14 | 12,9 | 17 | 10 | 180 | 499 |
| N061250160 | 35,80 | E16 | 14,76 | 19 | 11 | 180 | 499 |
| N061250180 | 35,80 | E18 | 16,7 | 20,5 | 12,5 | 180 | 499 |
| N061250200 | 37,95 | E20 | 18,45 | 23,5 | 15 | 220 | 523 |