



Chiave maschio esagonale piegata lunga

N20040 - Chiave maschio esagonale piegata **lunga**, UNI-ISO 2936 L DIN 911 L, in acciaio al cromo vanadio, esecuzione nichelata, estremità piane e smussate.

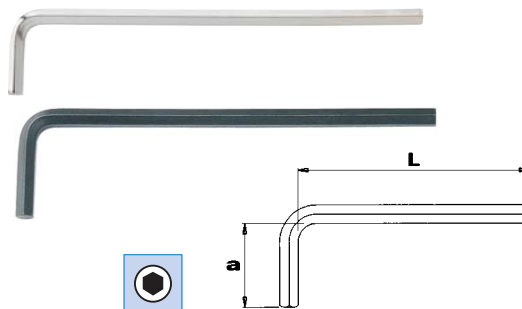
N20045 - Chiave maschio esagonale piegata **lunga**, UNI-ISO 2936 L DIN 911 L, in acciaio al cromo vanadio, esecuzione brunita, estremità piane e smussate.



N20040



N20045



Finale Codice	format		USAG		Esagono (mm)	N20040		N20045	
	€	Pz.	€	Pz.		L (mm)	a (mm)	L (mm)	a (mm)
0015				20	1,5	-	-	88	13
0020	◇	1		20	2	102	18	98	15
0025	◇	1		20	2,5	114,5	20,5	112	17
0030	◇	1		20	3	129	23	122	20
0035				20	3,5	-	-	131	22
0040	◇	1		20	4	144	29	141	25
0045				20	4,5	-	-	150	26
0050	◇	1		20	5	165	33	160	28
0060	◇	1		20	6	186	38	174	32

Finale Codice	format		USAG		Esagono (mm)	N20040		N20045	
	€	Pz.	€	Pz.		L (mm)	a (mm)	L (mm)	a (mm)
0070				10	7	-	-	185	34
0080	◇	1		10	8	208	44	197	36
0090				10	9	-	-	210	38
0100	◇	1		10	10	234	50	224	40
0120	◇	1		10	12	262	57	238	45
0140	◇	1			14	294	70	-	-
0170	◇	1			17	337	80	-	-
0190	◇	1			19	379	89	-	-

Serie di chiavi maschio esagonali piegate lunghe

Serie di chiavi maschio esagonali piegate **lunghe**, UNI-ISO 2936 L DIN 911 L, in acciaio al cromo vanadio, esecuzione nichelata, estremità piane e smussate.



Codice	€	Pezzi	Esagono (mm)	Confezione
N201000005	◇	8	2-2,5-3-4-5-6-8-10	supporto in plastica



Serie di chiavi maschio esagonali piegate lunghe

N20849 - Serie di chiavi maschio esagonali piegate **lunghe**, UNI-ISO 2936 L DIN 911 L, in acciaio al cromo vanadio, esecuzione nichelata, estremità piane e smussate.

N20295 - Serie di chiavi maschio esagonali piegate **lunghe**, UNI-ISO 2936 L DIN 911 L, in acciaio al cromo vanadio, esecuzione brunita, estremità piane e smussate.



N20849



N20295



Finale Codice	format		USAG		Pezzi	Esagono (mm)	Confezione
	€	€	€	€			
0005	◇				9	1,5-2-2,5-3-4-5-6-8-10	supporto in plastica