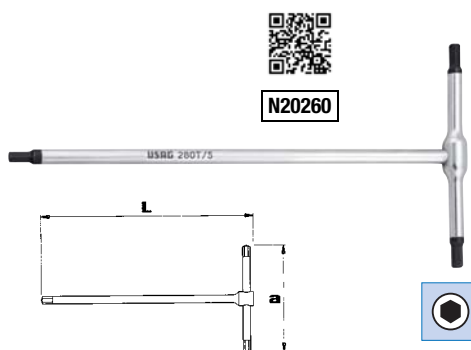




Chiave maschio esagonale a T

Chiave maschio esagonale a T, in acciaio al silicio cromo vanadio, esecuzione cromata, con estremità brunito fino all'esagono da 8 mm.



N202650007



Serie

N20265



Codice	€	Pz.	Esagono (mm)	L (mm)	a (mm)
N202600020	---	5	2	125	62
N202600025	---	1	2,5	125	62
N202600030	---	5	3	150	75
N202600035	---	1	3,5	150	75
N202600040	---	5	4	180	90
N202600045	---	5	4,5	180	90
N202600050	---	5	5	210	105
N202600060	---	5	6	210	105
N202600070	---	1	7	210	105
N202600080	---	5	8	250	125
N202600090	---	1	9	280	140

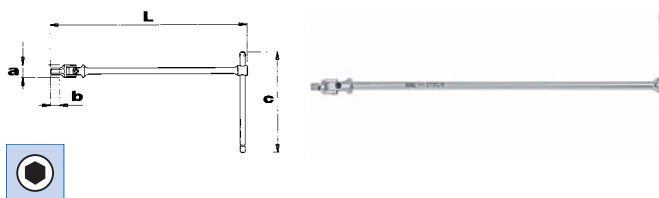
Codice	€	Pz.	Esagono (mm)	L (mm)	a (mm)
N202600100	---	5	10	300	150
N202600120	---	5	12	320	160
N202600140	---	5	14	340	170

Codice	€	Pezzi	Serie di chiavi	
			Esagono (mm)	Confezione
N202650004	---	7	2-2,5-3-4-5-6-8	scatola in cartone
N202650007	---	8	2-2,5-3-4-5-6-8-10	supporto in lamiera
N202650010	---	14	2-2,5-3-3,5-4-4,5-5-6-7-8-9-10-12-14	scatola in cartone



Chiave maschio esagonale a T snodata

Chiave maschio esagonale a T snodata UNI 6754 con snodo cardanico frizionato per il preposizionamento della testa con l'inclinazione desiderata, asta di manovra scorrevole ed estraibile, in acciaio al silicio cromo vanadio, esecuzione cromata.



Codice	€	Esagono (mm)	a (mm)	b (mm)	c (mm)	L (mm)
N202750030	---	3	13,5	5	165	393
N202750040	---	4	13,5	6	165	393
N202750050	---	5	13,5	7	165	393

Codice	€	Esagono (mm)	a (mm)	b (mm)	c (mm)	L (mm)
N202750060	---	6	18	9	175	430
N202750080	---	8	18	11	175	430
N202750100	---	10	18	13	175	432

CHIAVI MASCHIO ESAGONALI