

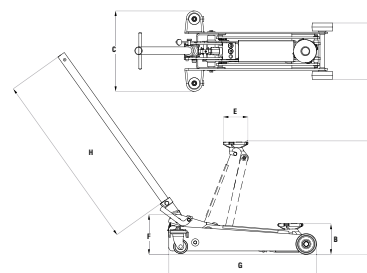


Sollevatore idraulico a carrello serie corta

Sollevatore idraulico a carrello serie corta, solido e maneggevole, dotato di comando di discesa a pedale e di valvola di sicurezza automatica per impedire carichi superiori alla portata nominale. Fornito con manico smontabile per agevolare il trasporto.



| Codice | € | Portata (Kg) | A (mm) | B (mm) | C (mm) | D (mm) | E (mm) | F (mm) | G (mm) | H (mm) | Peso (Kg) |
|------------|-----|--------------|--------|--------|--------|--------|--------|--------|--------|--------|-----------|
| P102450150 | --- | 1500 | 525 | 135 | 345 | 290 | 100 | 200 | 650 | 780 | 36 |
| P102450160 | --- | 1500 | 800 | 145 | 370 | 300 | 130 | 210 | 950 | 780 | 60 |

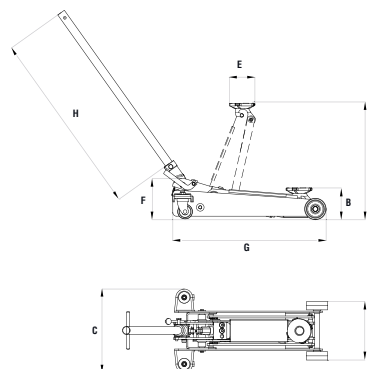


Sollevatore idraulico a carrello "super ribassato"

Sollevatore idraulico a carrello **super ribassato**, solido e maneggevole, **dotato di sicurezze meccaniche**, ruote in nylon e supporto in acciaio con protezione in gomma. Fornito con manico smontabile per agevolare il trasporto.



| Codice | € | Portata (Kg) | A (mm) | B (mm) | C (mm) | D (mm) | E (mm) | F (mm) | G (mm) | H (mm) | Peso (Kg) |
|------------|-----|--------------|--------|--------|--------|--------|--------|--------|--------|--------|-----------|
| P102470005 | --- | 2000 | 525 | 120 | 350 | 290 | 130 | 215 | 650 | 780 | 35 |



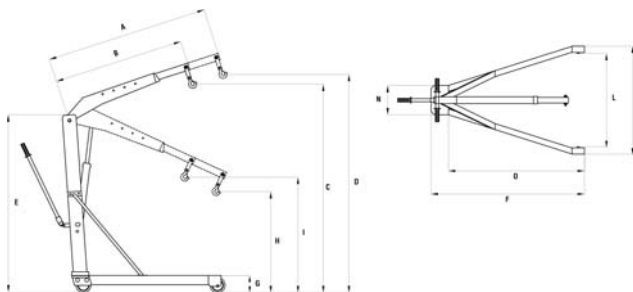
Gru idraulica a carrello

Gru idraulica a carrello **con pompa a semplice effetto**, dotata di tiranti laterali, braccio allungabile in 4 posizioni di lavoro, valvola di protezione contro sovraccarichi incorporata, comando di discesa a velocità controllata, gancio girevole a 360°, ruote posteriori girevoli per la massima manovrabilità.

Portata 0,5 t ruote in gomma e portata 1 t ruote in gomma e nylon.



| CODICE | Portata (t) | | | |
|--------|-------------|----------|-----------|----------|
| | I° foro | II° foro | III° foro | IV° foro |
| 0005 | 0,5 | 0,4 | 0,25 | 0,15 |
| 0010 | 1 | 0,8 | 0,5 | 0,3 |



| Codice | € | Portata (t) | A (mm) | B (mm) | C (mm) | D (mm) | E (mm) | F (mm) | G (mm) | H (mm) | I (mm) | L (mm) | M (mm) | N (mm) | O (mm) | Peso (Kg) |
|------------|-----|-------------|--------|--------|--------|--------|--------|--------|--------|--------|--------|--------|--------|--------|--------|-----------|
| P102130005 | --- | 0,5 | 1315 | 1015 | 2130 | 2355 | 1560 | 1295 | 160 | 435 | 660 | 785 | 900 | 600 | 1140 | 75 |
| P102130010 | --- | 1 | 1540 | 1250 | 2390 | 2670 | 1720 | 1530 | 180 | 470 | 670 | 955 | 1075 | 745 | 1360 | 110 |

ATTREZZATURA DI SOLLEVAMENTO