



Sollevatore magnetico a leva al neodimio orizzontale/verticale

Sollevatore magnetico a leva al neodimio, corpo in acciaio FeC45 verniciatura epossidica, con gancio frontale orientabile per la movimentazione in orizzontale o verticale. Base prismatica per carichi tondi e piani, temperatura massima di lavoro 80 °C, fattore di sicurezza 3:1.



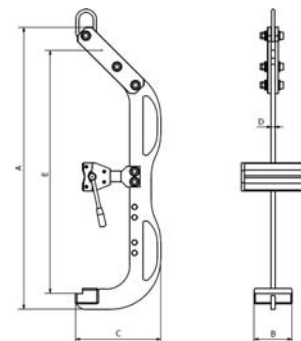
Codice	€	Portata max piatto/tondo SWL (Kg)	Test di carico a scivolamento piatto/tondo (Kg)	Spessore min pezzi piani (mm)	Ø max pezzi tondi (mm)	Peso (Kg)
C609350075	---	25/12	75/37	10	180	6,7
C609350150	---	50/25	150/75	15	270	14,7
C609350300	---	100/50	300/150	20	220	28
C609350600	---	200/100	600/300	30	360	47
C609351200	---	400/200	1200/600	30	340	97



Attrezzatura per il sollevamento orizzontale/verticale

Attrezzatura per il sollevamento orizzontale/verticale, la presa, il ribaltamento, la movimentazione e il rilascio possono essere condotte dinamicamente da un unico operatore. Utilizzabile con sollevatore magnetico cod. C60930.

Fornito senza sollevatore magnetico.



Codice	€	Portata max (Kg)	Test di carico (Kg)	A (mm)	B (mm)	C (mm)	D (mm)	E (mm)	Peso (Kg)
C609450200	---	200	600	1191	160	358	15,5	1030	46
C609450400	---	400	1200	1191	160	358	15,5	1030	58
C609450800	---	800	2400	1217	160	395	19,5	1050	90
C609451600	---	1600	4800	1217	160	395	19,5	1050	145

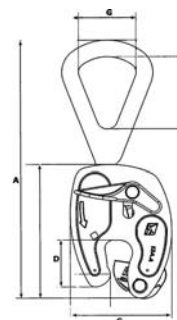


Pinza per sollevamento verticale

Pinza per sollevamento verticale di lamiera e carpenteria, costruita senza saldature portanti, velocità massima di sollevamento 60 m/min.



Codice	€	Portata (Kg)	Presi (mm)	A (mm)	C (mm)	D (mm)	F (mm)	G (mm)	Peso (Kg)
P103950075	---	750	0-15	228-255	97	45	70	55	1,6
P103950100	---	1000	0-20	245-280	128	60	70	16	3,4

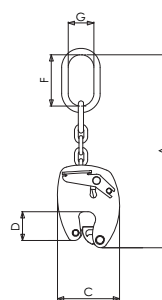


Pinza per sollevamento multiposizione orizzontale/verticale

Pinza per sollevamento multiposizione orizzontale/verticale di lamiera e carpenteria, costruita senza saldature portanti, velocità massima di sollevamento 60 m/min.



Codice	€	Portata (Kg)	Presi (mm)	A (mm)	C (mm)	D (mm)	F (mm)	G (mm)	Peso (Kg)
P104000075	---	750	0-15	300	97	45	80	40	1,7
P104000100	---	1000	0-20	426	128	60	110	60	3,8
P104000200	---	2000	0-25	485	161	75	110	60	6,4
P104000300	---	3000	0-30	595	205	94	135	75	12



ATTREZZATURA DI SOLLEVAMENTO