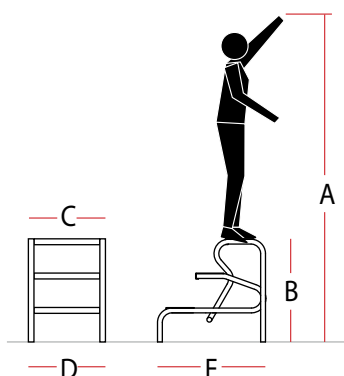




Sgabello professionale

Sgabello ad alta sicurezza in alluminio, gradini antiscivolo da 200 mm, struttura in robusto tubolare di alluminio monocolpo, carico massimo 150 Kg. Fornito con certificato con numero di matricola e corrispondente targhetta identificativa del prodotto, in linea con quanto richiesto dalla normativa europea UNI EN14183 e D.L. 81.

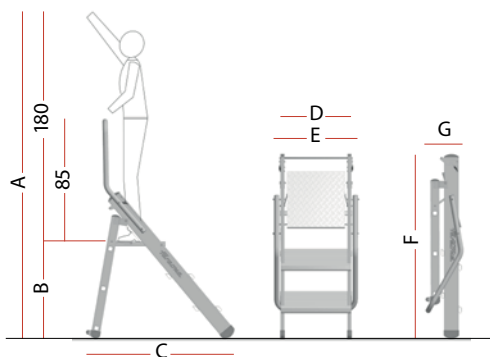


Codice	€	N° gradini	A (mm)	B (mm)	C (mm)	D (mm)	E (mm)	Peso (Kg)
V600250005	---	2	2300	500	480	550	560	4
V600250010	---	3	2550	750	480	620	800	6



Sgabello professionale

Sgabello professionale in alluminio anodizzato argento, gradini antiscivolo da 180 mm, piano di lavoro dimensione 400x400 mm, robusto bracciolo ripiegabile con blocco di sicurezza automatico, protezione sicura, spostamento comodo e facile grazie alle due ruote, totalmente richiudibile con ingombro ridotto per un facile trasporto, carico massimo 150 Kg. Fornito con certificato con numero di matricola e corrispondente targhetta identificativa del prodotto, in linea con quanto richiesto dalla normativa europea UNI EN14183 e D.L. 81.



Codice	€	N° gradini	A (mm)	B (mm)	C (mm)	D (mm)	E (mm)	F (mm)	G (mm)	Peso (Kg)
V600300005	---	2*	2220	420	770	500	600	1030	300	6
V600300010	---	3*	2480	680	1000	500	600	1290	300	7,5
V600300015	---	4*	2740**	940	1210	500	600	1550	300	10

*Incluso piano di lavoro.

**Con ancoraggio.