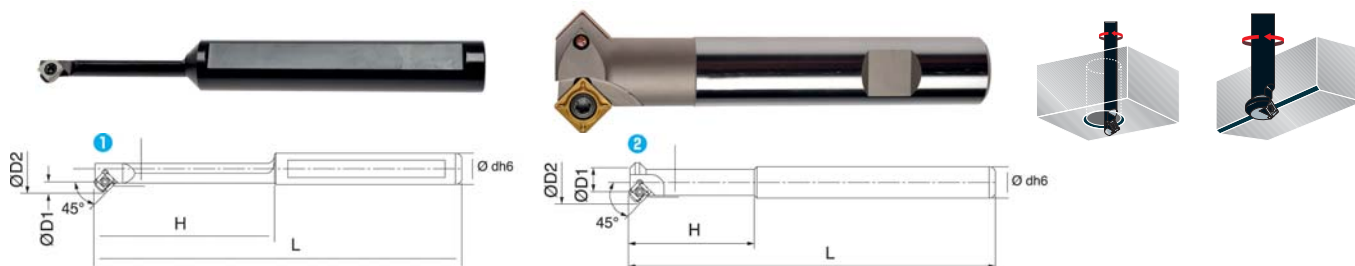




TKN Fresa ad inserti per smussi a 45° e svasature



Fresa ad inserti, per esecuzione di smussi a 45° e svasature con attacco cilindrico e piano di trascinamento DIN 1835B, **con passaggio interno del lubrorefrigerante**, per lavorazioni di sbavatura di fori, asole e tasche, per la fresatura di bordi piastra. Consigliato l'utilizzo su macchine con una buona rigidità (non utilizzare su trapani).



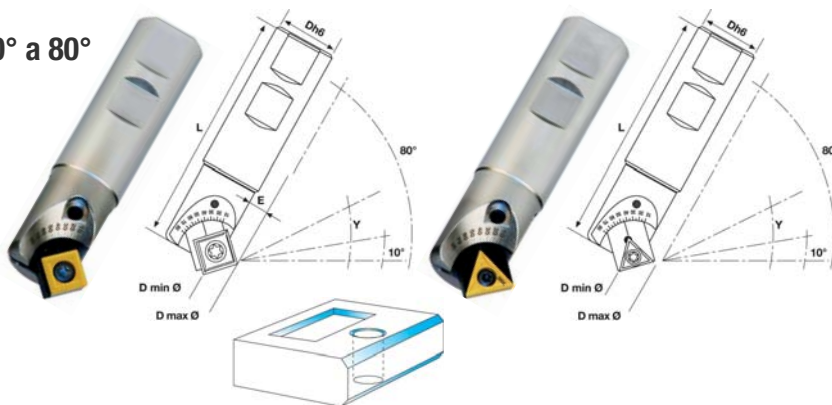
Codice	€	Dimensioni						
		Figura	Ø D1 (mm)	Ø D2 (mm)	L (mm)	H (mm)	Ø dh6 (mm)	Z
A58090004	◆	1	4	12	80	28	12	1
A58090011	◆	2	11	20	80	32	12	2
A58090012	◆	1	12	23,7	100	37	20	1
A58090016	◆	2	16	28,8	100	32	16	2
A58090030	◆	2	30	42,3	100	32	20	3
A580900120	◆	1	12	23,7	200	37	20	1
A580900160	◆	2	16	28,8	200	32	16	2
A580900300	◆	2	30	42,3	200	32	20	3

Ricambi		
Inserto	Vite	Giravite
SCMT 0602	A910350020	A559250070
SCMT 09T3	A910350035	A559250090

Inserti: vedi pag. 400/401/402/403/404/405.

TKN Fresa ad inserti per smussi e svasature registrabile da 10° a 80°

Fresa ad inserti, registrabile per esecuzione di smussi e svasature da 10° a 80°, con attacco cilindrico e piano di trascinamento DIN 1835B, **la fresa viene fornita con due cassette portainsero, per inserti triangolari e quadrati**, per lavorazioni di sbavatura di fori, asole e tasche, per la fresatura di bordi piastra. Consigliato l'utilizzo su macchine con una buona rigidità (non utilizzare su trapani).



Codice	€	Dimensioni						
		d (h6) (mm)	L (mm)	Y°	Ø D min A91070 (mm)	Ø D max A91070 (mm)	Ø D min A91065 (mm)	Ø D max A91065 (mm)
A580950200	◆	20	95	10÷80	5÷23	34	7,5÷27	33,5
A580950250	◆	25	95	10÷80	5÷23	34	7,5÷27	33,5
A580950251	◆	25	145	10÷80	5÷23	34	7,5÷27	33,5
A580950252	◆	25	195	10÷80	5÷23	34	7,5÷27	33,5

Ricambi				
Ricambio cassetta	Inserto	Vite inserto	Vite cassetta	Giravite
A910700005	TCMT 16T3	A910350035	A910150005	A559250090
A910650005	SCMT 1204	A910350045	A910150005	A559250100

Inserti: vedi pag. 400/401/402/403/404/405.