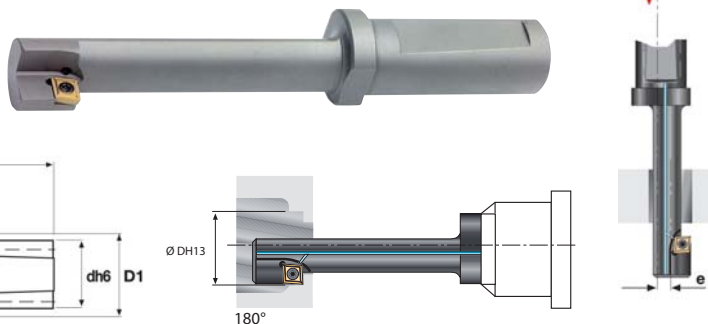




### Fresa ad inserto per lamatura in trazione a 180°

Fresa monoinsero per lamatura a 180° in trazione dei fori, attacco cilindrico con piano DIN 1835E, **con passaggio interno del lubrorefrigerante** (esclusi diametri 15 e 18 mm).



| Codice     | € | Dimensioni |            |        |         |         |         |             |         |        |
|------------|---|------------|------------|--------|---------|---------|---------|-------------|---------|--------|
|            |   | D (mm)     | d min (mm) | L (mm) | L1 (mm) | L2 (mm) | L3 (mm) | d (h6) (mm) | D1 (mm) | e (mm) |
| A581250015 | ◆ | 15*        | 8,5        | 105    | 55      | 42      | 35      | 20          | 25      | 3,5    |
| A581250018 | ◆ | 18*        | 10,5       | 112    | 62      | 47      | 40      | 20          | 25      | 4      |
| A581250020 | ◆ | 20         | 13         | 117    | 67      | 52      | 45      | 20          | 25      | 3,75   |
| A581250024 | ◆ | 24         | 15         | 122    | 72      | 57      | 50      | 20          | 25      | 4,75   |
| A581250026 | ◆ | 26         | 17         | 132    | 82      | 67      | 60      | 20          | 25      | 5      |
| A581250030 | ◆ | 30         | 19         | 142    | 92      | 77      | 65      | 20          | 25      | 6      |
| A581250033 | ◆ | 33         | 21         | 152    | 102     | 82      | 75      | 20          | 25      | 6,5    |
| A581250036 | ◆ | 36         | 23         | 173    | 113     | 93      | 85      | 32          | 40      | 7      |
| A581250040 | ◆ | 40         | 25         | 183    | 123     | 103     | 95      | 32          | 40      | 8      |
| A581250043 | ◆ | 43         | 30         | 183    | 123     | 103     | 95      | 32          | 40      | 7      |
| A581250048 | ◆ | 48         | 33         | 223    | 163     | 143     | 135     | 32          | 40      | 8      |
| A581250053 | ◆ | 53         | 36         | 210    | 140     | -       | 110     | 40          | -       | 9      |
| A581250057 | ◆ | 57         | 39         | 220    | 150     | -       | 120     | 40          | -       | 9,5    |
| A581250066 | ◆ | 66         | 45         | 245    | 165     | -       | 135     | 50          | -       | 11     |
| A581250076 | ◆ | 76         | 52         | 265    | 185     | -       | 155     | 50          | -       | 12,5   |

\*Senza fori passaggio lubrorefrigerante.

| Ricambi   |   |   |
|---|---|---|
| Inserto   | Vite  | Giravite  |
|  |  |  |
| CPMT 05T104   | A910350010  | A559250065  |
| CCMT 060204   | A910350020  | A559250070  |
| CCMT 09T304   | A910350035  | A559250090  |
| CCMT 120404   | A910350055  | A559250100  |

Inserti: vedi pag. 400/401/402/403/404/405.