

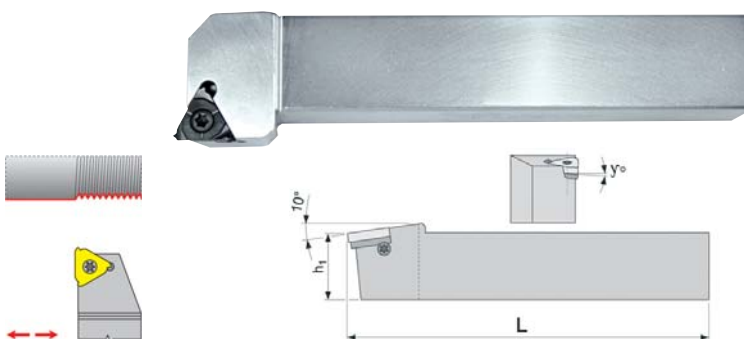


← Pagina precedente

Codice	Foto	Descrizione	Tipo inserto	Dimensione	N° Torx®	Sede esagonale (mm)	€	Pz.
A509694070		Ricambio vite per staffa	LCFM 1603	-	-	3	---	1
A509694075			LCFM 1604	-	-	4	---	1
A509694170		Ricambio vite per staffa	LCFM 1303/04	-	15	-	---	1
A559202110		Ricambio sottopiacchetta	TN 16 EL - TN 16 IR	-	-	-	---	10
A559202120			TN 16 ER - TN 16 IL	-	-	-	---	10
A559729015		Ricambio estrattore per inserto troncatura	LFMX	-	-	-	---	1

TKN Portainsero per filettatura esterna

Portainsero per filettatura esterna, fissaggio a vite, per inserto passo metrico da 0,5÷3 mm o pollici 8÷28 filetti/1".



Finale Codice	A60610		A60615		Tipo	Dimensioni			
	R €	L €	R €	L €		Dimensione attacco (mm)	h1 (mm)	L (mm)	y (°)
1212	---	◇			SER 1212 F16	12x12	12	80	1,5
1616	---	◇			SER 1616 H16	16x16	16	100	1,5
2020	---	◇			SER 2020 K16	20x20	20	125	1,5
2525	---	◇			SER 2525 M16	25x25	25	150	1,5
1212			---	◇	SEL 1212 F16	12x12	12	80	1,5
1616			---	◇	SEL 1616 H16	16x16	16	100	1,5
2020			---	◇	SEL 2020 K16	20x20	20	125	1,5
2525			---	◇	SEL 2525 M16	25x25	25	150	1,5

Ricambi

Finale Codice	Tipo						
		Inserto	Sottopiacchetta	Vite inserto	Vite sottopiacchetta	Chiave sottopiacchetta	Giravite inserto
1212	SER 1212 F16						
1616	SER 1616 H16						
2020	SER 2020 K16						
2525	SER 2525 M16						
1212	SEL 1212 F16						
1616	SEL 1616 H16						
2020	SEL 2020 K16						
2525	SEL 2525 M16						
TN16ER		A559202120	A559004010	A559103010	N200500250	N202350150	
TN16EL		A559202110	A559004010	A559103010	N200500250	N202350150	

Inserti: vedi pag. 412/413.