

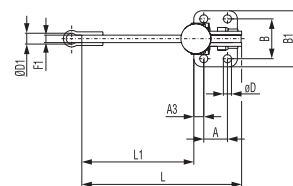
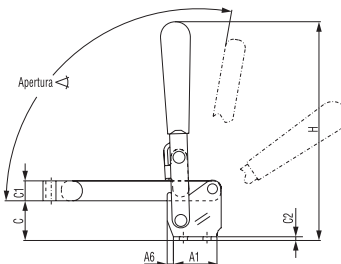


## Attrezzatura di bloccaggio a leva verticale

Attrezzatura di bloccaggio a leva verticale con braccio di bloccaggio pesante, base di fissaggio orizzontale.

**Caratteristiche:** attrezzi zincati e passivati, con rivetti in acciaio inox, impugnatura in PVC resistente agli olii.

**Impiego:** in tutti i campi in cui sono richieste forze di arresto fino a 5.400 N per montaggio, foratura, collaudo, incollaggio e maschere di saldatura.



Codice	€	Forza di ritegno (N)	Apertura (°)	Peso (Kg)	A (mm)	A1 (mm)	A3 (mm)	A6 (mm)	B (mm)	B1 (mm)	C (mm)	C1 (mm)	C2 (mm)	ø D (mm)	ø D1 (mm)	F1 (mm)	H (mm)	L (mm)	L1 (mm)	
C603170005	◆	2200	100	0,38	19,1	35,1	7,9	3,8	31,8	43,9	32	16	3	7,1	7,1	8,6	6,4	176	128,5	88,4
C603170010	◆	3400	105	0,6	32	48	7,9	10,7	45	65	42,4	20,1	3	8,4	8,4	13	7,9	208	138,9	90,9
C603170015	◆	4500	120	1,1	32	50,8	9,4	11,9	45,2	64	50,3	22,1	4,8	8,9	8,9	14,5	9,7	225	178,3	124,2
C603170020	◆	5400	140	2,2	50,8	76,2	12,7	-	70,1	95,3	78,2	31,8	4,8	12,2	12,2	16,3	9,7	303,3	225,6	149,4

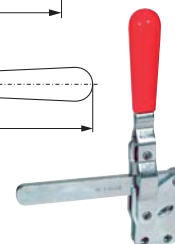
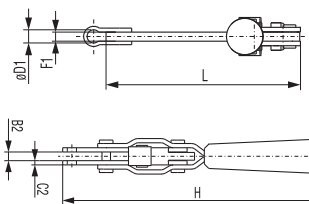
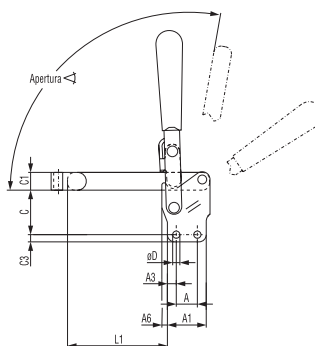


## Attrezzatura di bloccaggio a leva verticale

Attrezzatura di bloccaggio a leva verticale con braccio di bloccaggio pesante, base di fissaggio verticale.

**Caratteristiche:** attrezzi zincati e passivati, con rivetti in acciaio inox, impugnatura in PVC resistente agli olii.

**Impiego:** in tutti i campi in cui sono richieste forze di arresto fino a 4.500 N per montaggio, foratura, collaudo, incollaggio e maschere di saldatura.



Codice	€	Forza di ritegno (N)	Apertura (°)	Peso (Kg)	A (mm)	A1 (mm)	A3 (mm)	A6 (mm)	B2 (mm)	C (mm)	C1 (mm)	C2 (mm)	C3 (mm)	ø D (mm)	ø D1 (mm)	F1 (mm)	H (mm)	L (mm)	L1 (mm)
C603220005	◆	2200	100	0,38	19,1	35,1	7,9	3,8	6	40	16	3	6,3	7,1	8,6	6,4	189,7	128,5	88,4
C603220010	◆	3400	105	0,6	32	48	7,9	10,7	7,9	55,9	20,1	3	9,9	8,4	13	7,9	231,4	140	91,9
C603220015	◆	4500	120	1,1	32	51	9,5	12	9,5	57	22	4,5	9,5	8,5	14	9,5	239,5	178	124

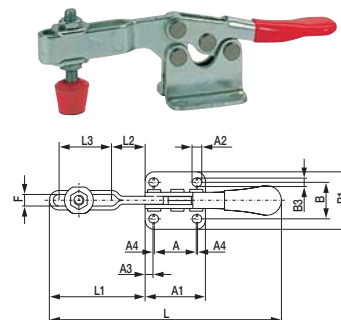
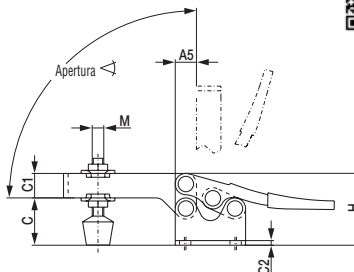


## Attrezzatura di bloccaggio a leva orizzontale

Attrezzatura di bloccaggio a leva orizzontale con braccio di bloccaggio ad U con vite di pressione inclusa, base di fissaggio orizzontale.

**Caratteristiche:** attrezzi zincati e passivati, con rivetti in acciaio inox, impugnatura in PVC resistente agli olii.

**Impiego:** in tutti i campi in cui sono richieste forze di arresto fino a 3.200 N per montaggio, alesatura, collaudo, incollaggio, maschere di saldatura.



Codice	€	Forza di ritegno (N)	Apertura (°)	Peso (Kg)	Vite di pressione (MxL)	A (mm)	A1 (mm)	A2 (mm)	A3 (mm)	A4 (mm)	A5 (mm)	B (mm)	B1 (mm)	B3 (mm)	C (mm)	C1 (mm)	C2 (mm)	F (mm)	H (mm)	L (mm)	L1 (mm)	L2 (mm)	L3 (mm)
C603080005	◆	250	90	0,03	4x22	13,5	23,9	-	6,4	2,3	-	15,7	24,1	4,3	9,1	3	1,5	-	17	71,1	22,4	-	-
C603080010	◆	250	90	0,03	4x22	11,4	23,9	6,6	4,1	2,3	5,8	15,7	24,1	4,3	8,1	6,4	1,5	4,6	17,8	67,3	18,8	5,6	9,4
C603080015	◆	900	90	0,15	6x44	25,4	36,3	6,6	4,8	0,8	8,1	22,1	35,1	5,1	25,4	12,7	2,5	7,1	38,9	139,7	57,4	19,8	32
C603080020	◆	2200	90	0,26	8x53	25,4	38,1	6,6	6,4	1	17,5	22,1	35,1	7,6	33,3	12,7	3	8,4	46,7	173	68,3	27,4	35,1
C603080025	◆	3200	90	0,66	10x79	41,4	57,2	8,4	7,9	-	25,9	41,4	57,4	-	42,9	19,1	4,1	11,2	64,8	271,5	105,9	40,6	58,9