

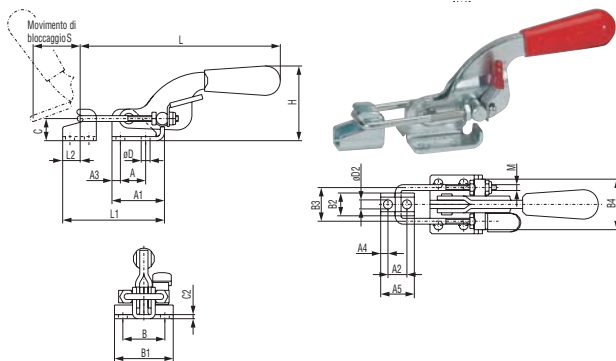


Attrezzatura di chiusura

Attrezzatura di chiusura orizzontale con dispositivo di sicurezza, staffa e supporto.

Caratteristiche: attrezzi zincati e passivati, con rivetti in acciaio inox, impugnatura in PVC resistente agli olii.

Impiego: in tutti i campi in cui sono richieste forze di arresto fino a 7.000 N per chiusura veloce di coperchi incernierati o appoggiati su tamburi ruotanti o fissi e contenitori vari.



Codice	€	Forza di ritegno (N)	Peso (Kg)	Campo di regolazione (mm)	A (mm)	A1 (mm)	A2 (mm)	A3 (mm)	A4 (mm)	A5 (mm)	B (mm)	B1 (mm)	B2 (mm)	B3 (mm)	B4 (mm)	C (mm)	C2 (mm)	ø D (mm)	ø D2 (mm)	H (mm)	L (mm)	L1 max (mm)	L2 (mm)	M
C603260005	---	1600	0,07	0-12	16	25,9	9,9	5,1	6,1	20,1	19,1	27,9	13,2	19,1	27,9	11,9	2	4,3	4,3	30,2	99,3	57,2	8,9	4
C603260010	---	3200	0,25	0-20	19,1	39,6	14,2	6,4	5,6	25,4	31,8	44,2	17,3	25,4	38,1	16,8	3	6,9	6,9	50	153,9	77,5	12,7	5
C603260020	---	8900	0,75	0-22	41,4	60,5	19,1	9,7	9,7	38,1	38,1	53,8	30,2	44,5	60,5	23,9	4,1	8,4	8,4	73,4	208,3	116,6	19,1	8

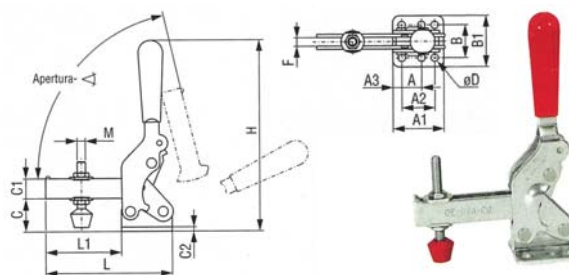


Attrezzatura di bloccaggio a leva verticale

Attrezzatura di bloccaggio a leva verticale con braccio di bloccaggio pesante, base di fissaggio verticale.

Caratteristiche: attrezzi zincati e passivati, con rivetti in acciaio inox, impugnatura in PVC resistente agli olii.

Impiego: in tutti i campi in cui sono richieste forze di arresto fino a 6.200 N per montaggio, foratura, collaudo, incollaggio e maschere di saldatura.



Codice	€	Forza di ritegno (N)	Apertura (°)	Vite di pressione (MxL)	Peso (Kg)	A (mm)	A1 (mm)	A2 (mm)	A3 (mm)	B (mm)	B1 (mm)	C (mm)	C1 (mm)	C2 (mm)	ø D (mm)	F (mm)	H (mm)	L (mm)	L1 (mm)	M
C603270005	---	2700	75	6x54	0,22	12,7	34,5	22,9	5,8	26,9	38,6	24,1	12,7	3	5,6	6,1	119,9	83,6	49	6
C603270010	---	4500	80	8x63	0,54	19,1	49,3	31,8	8,6	31,8	49,3	31,8	19,1	4,1	7,1	8,4	182,1	112,4	73,2	8
C603270015	---	6200	80	10x79	1,16	-	64,3	31,8	16,3	45,2	66,5	43,2	28,7	5,3	8,6	10,7	230,6	154,4	90,2	10

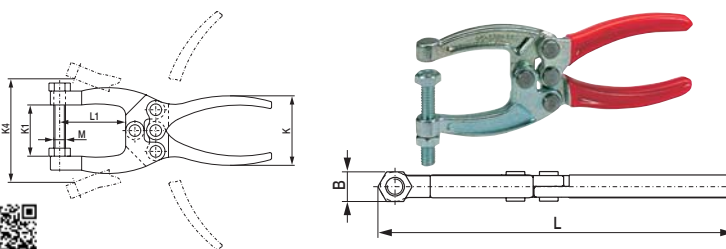


Pinza per il fissaggio

Pinza per il fissaggio, in acciaio fucinato, componenti zincati, rivetti in acciaio inox.

Dal cod. C603430015 dotate di leva di sgancio rapido.

Impiego: in tutti i campi in cui sono richieste forze di bloccaggio fino a 5400 N.

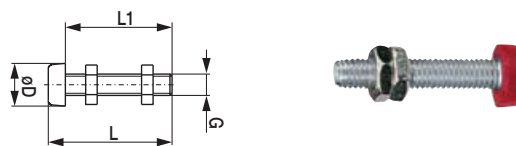


Codice	€	Forza di ritegno (N)	Peso (Kg)	B (mm)	K (mm)	K1 (mm)	K4 (mm)	L (mm)	L1 (mm)	M
C603430005	---	900	0,2	16,8	48,5	25,4	52,6	117,6	27,4	6
C603430010	---	1500	0,25	12,7	50,8	31,8	71,1	153,2	45	8
C603430015	---	3200	0,6	17,5	71,4	44,5	106,2	215,9	69,1	10
C603430020	---	5400	0,9	17,5	76,2	44,5	103,1	232,4	65	10



Vite di pressione

Vite di pressione con due dadi esagonali trattati termicamente, zincati e passivati parte di contatto in neoprene vulcanizzato durezza shore 85.



Codice	€	G (M)	ø D (mm)	L (mm)	L1 (mm)
C603570005	---	4	8	22	19,2
C603570010	---	5	11	29	24

Codice	€	G (M)	ø D (mm)	L (mm)	L1 (mm)
C603570015	---	5	11	34	29