



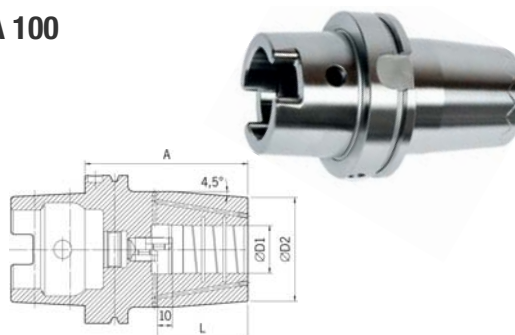
Mandrino a calettamento termico bobina 20KW HSK-A 100 Heavy Duty Chuck con sistema Cool Jet

Mandrino a calettamento termico HSK-A 100 DIN 69893, Heavy Duty Chuck è il mandrino perfetto nelle lavorazioni estreme, grazie alla sua geometria strutturale, all'altissima rigidità a all'elevata forza. Ideale nelle lavorazioni con grandi asportazioni di materiale ed utilizzabile come valida alternativa a portautensili weldon per tutti gli utensili in Metallo Duro e acciaio HSS con **codolo cilindrico in tolleranza h6**.

Disponibile in versione corta, ZG e extralunga. Fornito con **bilanciatura standard G 2.5 25000 giri/min**.

Caratteristiche:

- Serraggio semplice e veloce dell'utensile
- Nessuna deformazione sul gambo dell'utensile durante il serraggio
- Elevato grado di precisione con concentricità 3 (micron)
- Struttura rinforzata
- Il calettamento termico è possibile con tutte le macchine "Power Clamp" Haimer con **bobina da 20kW**
- Dotato di scarichi interni per eventuali residui di lavorazione
- **Fori di refrigerazione Cool Jet richiudibili**
- Fornibile anche con sistema di sicurezza contro la sfilatura di utensili "Safe-Lock" su richiesta.



Codice	€	Ø D1 (mm)	Ø D2 (mm)	L (mm)	A (mm)	Tipo
C650900016	◇	16	51	50	100	corto
C650900020	◇	20	58	52	100	corto
C650900025	◇	25	63	58	110	corto
C650900032	◇	32	70	61	110	corto
C650900040	◇	40	82	88	140	corto
C650900050	◇	50	82	88	140	corto
C650900116	◇	16	51	50	160	extralungo
C650900120	◇	20	58	52	160	extralungo
C650900125	◇	25	63	58	160	extralungo

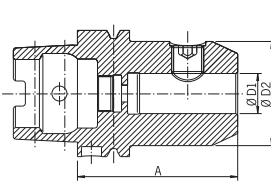
Codice	€	Ø D1 (mm)	Ø D2 (mm)	L (mm)	A (mm)	Tipo
C650900132	◇	32	70	61	160	extralungo
C650900140	◇	40	82	88	160	extralungo
C650900150	◇	50	82	88	160	extralungo
C650900216	◇	16	51	50	200	ZG200
C650900220	◇	20	58	52	200	ZG200
C650900225	◇	25	63	58	200	ZG200
C650900232	◇	32	70	61	200	ZG200
C650900240	◇	40	82	88	200	ZG200
C650900250	◇	50	82	88	200	ZG200



Mandrino Weldon HSK-A 100

Mandrino HSK-A 100 DIN 69893 per frese (Weldon) secondo norma DIN 1835 B e DIN 6535 HB; disponibile in versione corta e extralunga. Fornito con vite di serraggio e **bilanciatura standard G 2.5 25000 giri/min o U<1gmm**.

Fori di raffreddamento Cool Jet a richiesta.



Codice	€	Ø D1 (mm)	Ø D2 (mm)	A (mm)	Tipo
C657070006	◇	6	25	80	corto
C657070008	◇	8	28	80	corto
C657070010	◇	10	35	80	corto
C657070012	◇	12	42	80	corto
C657070014	◇	14	44	80	corto
C657070016	◇	16	48	100	corto
C657070018	◇	18	50	100	corto
C657070020	◇	20	52	100	corto
C657070025	◇	25	65	100	corto
C657070032	◇	32	72	100	corto

Codice	€	Ø D1 (mm)	Ø D2 (mm)	A (mm)	Tipo
C657070206	◇	6	25	160	extralungo
C657070208	◇	8	28	160	extralungo
C657070210	◇	10	35	160	extralungo
C657070212	◇	12	42	160	extralungo
C657070214	◇	14	44	160	extralungo
C657070216	◇	16	48	160	extralungo
C657070218	◇	18	50	160	extralungo
C657070220	◇	20	52	160	extralungo
C657070225	◇	25	65	160	extralungo
C657070232	◇	32	72	160	extralungo



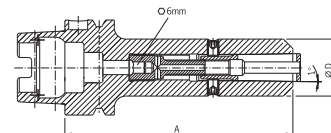
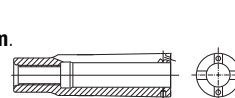
Mandrino portapinza HG HSK-A 100

Mandrino portapinza HG HSK-A 100 DIN 69893, esecuzione con cono esterno ed interno rettificati, precisione di rotazione concentrica <0,003 con sporgenza 3xD, **idoneo per l'utilizzo di utensili a codolo cilindrico in HSS e Metallo Duro secondo norma DIN 1835 B e DIN 6535 HB con attacco in tolleranza h6**; disponibile in versione corta e extralunga. Fornito con vite di serraggio, la pinza speciale HG non è compresa. **Bilanciatura standard G 2.5 25000 giri/min o U<1gmm**.

La forza di serraggio dei mandrini portapinza HG è 15÷20 Nm.

Consigliabile l'uso della pasta cod. C706300010.

Su richiesta si possono eseguire fori di raffreddamento Cool-Jet, a partire dal diametro 6 mm nella pinza. Per pinze con diametro inferiore a 6 mm il lubrificante arriva all'utensile attraverso due scanalature già esistenti nelle pinze.



Codice	€	Pinza HG	Ø D (mm)	Ø serraggio (mm)	A (mm)	Tipo
C657400010	◇	01	30	2-3-4-5-6-8	120	corto
C657400020	◇	02	35	10-12-14	120	corto
C657400030	◇	03	48	16-18-20	130	corto

Codice	€	Pinza HG	Ø D (mm)	Ø serraggio (mm)	A (mm)	Tipo
C657400110	◇	01	30	2-3-4-5-6-8	160	extralungo
C657400120	◇	02	35	10-12-14	160	extralungo
C657400130	◇	03	48	16-18-20	160	extralungo