

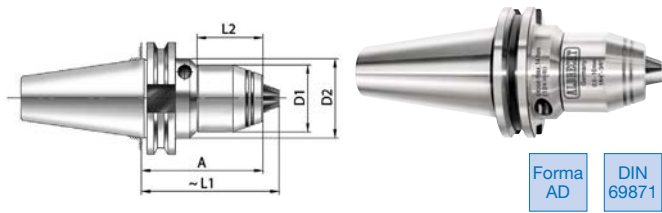


Mandrino portapunta ISO 40 DIN 69871 AD con rotazione destra e sinistra

Mandrino oserrante portapunte ISO 40 DIN 69871 AD, per rotazione destra o sinistra, **bilanciato G 2,5 20000 giri/min.**

Il serraggio della punta avviene per mezzo di una chiave esagonale in dotazione, con essa si ottiene un forte serraggio dell'utensile.

Può essere utilizzato su centri di lavoro, torni, alesatrici e fresatrici.



Forma AD
DIN 69871

Codice	€	Apertura mandrino (mm)	A (mm)	L1 (mm)	L2 (mm)	D1 (mm)	D2 (mm)	Concentricità (mm)
C656250005	---	0,5-10	69	78	37,5	38	45	≤ 0,03
C656250010	---	1-16	80	92	-	50	-	≤ 0,03



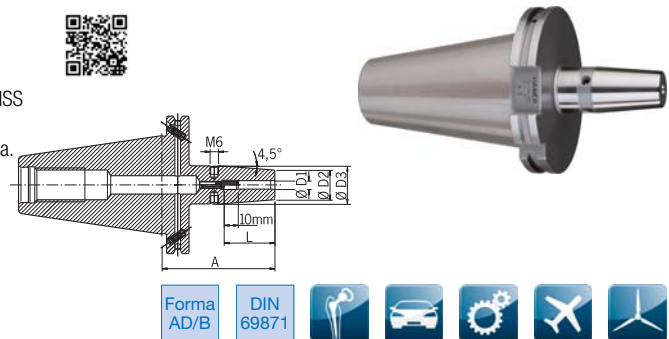
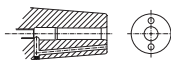
Mandrino a calettamento termico ISO 50 DIN 69871 ADB

Mandrino a calettamento termico ISO 50 DIN 69871 **forma ADB**, per il serraggio di utensili in HSS e Metallo Duro con **codolo cilindrico in tolleranza h6**; possibilità di regolare la sporgenza dell'utensile mediante vite integrata al mandrino. Disponibile in versione corta, ZG e extralungo.

Fornito con **bilanciatura standard G 2.5 25000 giri/min.**

Caratteristiche:

- Acciaio resistente alle alte temperature
 - Temperato 54-2 Hrc
 - Fori filettati per i grani della bilanciatura fine
 - Sistema di raffreddamento Cool Jet (opzionale)
- Fori di raffreddamento Cool Jet a richiesta.



Forma AD/B
DIN 69871



Codice	€	ø D1 (mm)	ø D2 (mm)	ø D3 (mm)	L (mm)	A (mm)	Tipo
C669020006	---	6	21	27	36	80	corto
C669020008	---	8	21	27	36	80	corto
C669020010	---	10	24	32	42	80	corto
C669020012	---	12	24	32	47	80	corto
C669020014	---	14	27	34	47	80	corto
C669020016	---	16	27	34	50	80	corto
C669020018	---	18	33	42	50	80	corto
C669020020	---	20	33	42	52	80	corto
C669020025	---	25	44	53	58	100	corto
C669020032	---	32	44	53	58	100	corto
C669025006	---	6	21	27	36	130	ZG 130
C669025008	---	8	21	27	36	130	ZG 130
C669025010	---	10	24	32	42	130	ZG 130
C669025012	---	12	24	32	47	130	ZG 130
C669025014	---	14	27	34	47	130	ZG 130
C669025016	---	16	27	34	50	130	ZG 130
C669025018	---	18	33	42	50	130	ZG 130
C669025020	---	20	33	42	52	130	ZG 130
C669025025	---	25	44	53	58	130	ZG 130
C669025032	---	32	44	53	58	130	ZG 130

Codice	€	ø D1 (mm)	ø D2 (mm)	ø D3 (mm)	L (mm)	A (mm)	Tipo
C669022006	---	6	21	27	36	160	extralungo
C669022008	---	8	21	27	36	160	extralungo
C669022010	---	10	24	32	42	160	extralungo
C669022012	---	12	24	32	47	160	extralungo
C669022014	---	14	27	34	47	160	extralungo
C669022016	---	16	27	34	50	160	extralungo
C669022018	---	18	33	42	50	160	extralungo
C669022020	---	20	33	42	52	160	extralungo
C669022025	---	25	44	53	58	160	extralungo
C669022032	---	32	44	53	58	160	extralungo
C669026006	---	6	21	27	36	200	ZG200
C669026008	---	8	21	27	36	200	ZG200
C669026010	---	10	24	32	42	200	ZG200
C669026012	---	12	24	32	47	200	ZG200
C669026014	---	14	27	34	47	200	ZG200
C669026016	---	16	27	34	50	200	ZG200
C669026018	---	18	33	42	50	200	ZG200
C669026020	---	20	33	42	52	200	ZG200
C669026025	---	25	44	53	58	200	ZG200
C669026032	---	32	44	53	58	200	ZG200

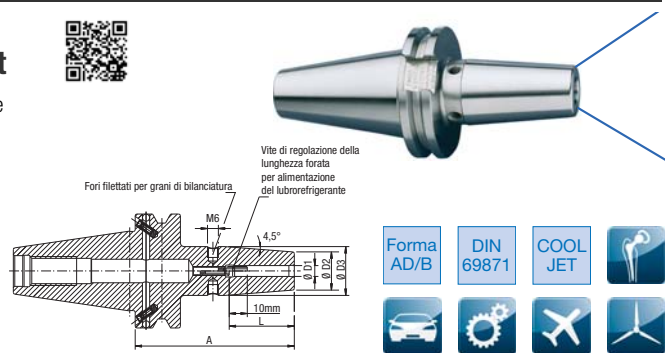


Mandrino a calettamento termico ISO 50 DIN 69871 ADB con sistema Cool Jet

Mandrino a calettamento termico ISO 50 DIN 69871 **forma ADB** con sistema di refrigerazione Cool Jet che permette di portare il lubrorefrigerante direttamente sull'utensile, costruito in acciaio per la lavorazione a caldo resistente alle alte temperature temprato 54-2 Hrc, per il calettamento di utensili in HSS e Metallo Duro con **codolo cilindrico in tolleranza h6**; possibilità di regolare la sporgenza dell'utensile mediante vite integrata al mandrino. Disponibile in versione corta. Fornito con **bilanciatura standard G 2.5 25000 giri/min.**

Cool Jet:

Raffreddamento ottimale dell'utensile, il refrigerante fuoriesce da due fori posti sul fronte del mandrino direttamente sul tagliente dell'utensile. Questo sistema aumenta fino al 100% la durata dell'utensile, riduce drasticamente il rischio di incollaggio dei trucioli favorendone la fuoriuscita.



Codice	€	ø D1 (mm)	ø D2 (mm)	ø D3 (mm)	L (mm)	A (mm)	Tipo
C653550206	---	6	21	27	36	80	corto
C653550208	---	8	21	27	36	80	corto
C653550210	---	10	24	32	42	80	corto
C653550212	---	12	24	32	47	80	corto
C653550214	---	14	27	34	47	80	corto

Codice	€	ø D1 (mm)	ø D2 (mm)	ø D3 (mm)	L (mm)	A (mm)	Tipo
C653550216	---	16	27	34	50	80	corto
C653550218	---	18	33	42	50	80	corto
C653550220	---	20	33	42	52	80	corto
C653550225	---	25	44	53	58	100	corto
C653550232	---	32	44	53	58	100	corto