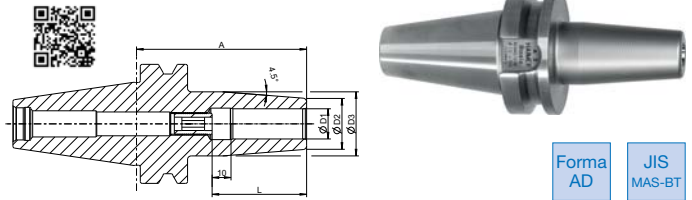


## Mandrino a calettamento termico MAS BT 40 BASIC forma AD

Mandrino a calettamento termico JIS B 6339 MAS BT 40 **BASIC forma AD**, in acciaio resistente alle alte temperature, temperato 54-2 Hrc, per il serraggio di utensili in HSS e Metallo Duro con **codolo cilindrico in tolleranza h6**, possibilità di regolare la sporgenza dell'utensile mediante vite integrata al mandrino. Fornito con **bilanciatura G 2.5 25.000 giri/min o U<1 gmm**.



Forma AD JIS MAS-BT

Codice	€	∅ D1 (mm)	∅ D2 (mm)	∅ D3 (mm)	L (mm)	A (mm)	Tipo
C65430006	◆	6	21	27	36	90	corto
C65430008	◆	8	21	27	36	90	corto
C65430010	◆	10	24	32	42	90	corto

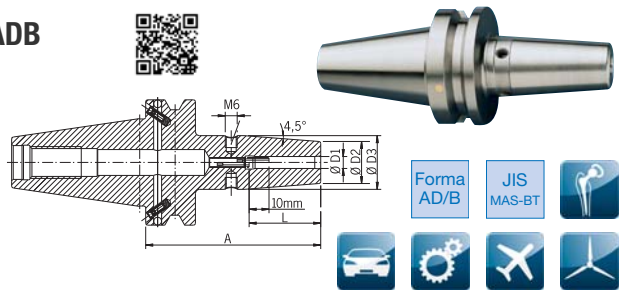
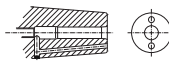
Codice	€	∅ D1 (mm)	∅ D2 (mm)	∅ D3 (mm)	L (mm)	A (mm)	Tipo
C65430012	◆	12	24	32	47	90	corto
C65430016	◆	16	27	34	50	90	corto
C65430020	◆	20	33	42	52	90	corto

## Mandrino a calettamento termico MAS BT 40 ADB

Mandrino a calettamento termico JIS B 6339 MAS BT 40 **forma ADB**, per il serraggio di utensili in HSS e Metallo Duro con **codolo cilindrico in tolleranza h6**; possibilità di regolare la sporgenza dell'utensile mediante vite integrata al mandrino a partire da ∅ D1= 6 mm. Disponibile in versione corta, ZG e extralunga. Fornito con **bilanciatura standard G 2.5 25000 giri/min o U<1 gmm**.

### Caratteristiche:

- Acciaio resistente alle alte temperature
- Temperato 54-2 Hrc
- Fori filettati per i grani della bilanciatura fine
- Fori di raffreddamento Cool Jet a richiesta.



Forma AD/B JIS MAS-BT

Codice	€	∅ D1 (mm)	∅ D2 (mm)	∅ D3 (mm)	L (mm)	A (mm)	Tipo
C669310003	◆	3*	10	-	9	90	corto
C669310004	◆	4*	10	-	12	90	corto
C669310005	◆	5*	10	-	15	90	corto
C669310006	◆	6	21	27	36	90	corto
C669310008	◆	8	21	27	36	90	corto
C669310010	◆	10	24	32	42	90	corto
C669310012	◆	12	24	32	47	90	corto
C669310014	◆	14	27	34	47	90	corto
C669310016	◆	16	27	34	50	90	corto
C669310018	◆	18	33	42	50	90	corto
C669310020	◆	20	33	42	52	90	corto
C669310025	◆	25	44	53	58	100	corto
C669310032	◆	32	44	53	58	100	corto
C669315006	◇	6	21	27	36	130	ZG 130
C669315008	◇	8	21	27	36	130	ZG 130
C669315010	◇	10	24	32	42	130	ZG 130
C669315012	◇	12	24	32	47	130	ZG 130
C669315014	◇	14	27	34	47	130	ZG 130
C669315016	◇	16	27	34	50	130	ZG 130
C669315018	◇	18	33	42	50	130	ZG 130

Codice	€	∅ D1 (mm)	∅ D2 (mm)	∅ D3 (mm)	L (mm)	A (mm)	Tipo
C669315020	◇	20	33	42	52	130	ZG 130
C669315025	◇	25	44	53	58	130	ZG 130
C669312006	◇	6	21	27	36	160	extralungo
C669312008	◇	8	21	27	36	160	extralungo
C669312010	◇	10	24	32	42	160	extralungo
C669312012	◇	12	24	32	47	160	extralungo
C669312014	◇	14	27	34	47	160	extralungo
C669312016	◇	16	27	34	50	160	extralungo
C669312018	◇	18	33	42	50	160	extralungo
C669312020	◇	20	33	42	52	160	extralungo
C669312025	◇	25	44	53	58	160	extralungo
C669310706	◇	6	21	27	36	200	ZG200
C669310708	◇	8	21	27	36	200	ZG200
C669310710	◇	10	24	32	42	200	ZG200
C669310712	◇	12	24	32	47	200	ZG200
C669310714	◇	14	27	34	47	200	ZG200
C669310716	◇	16	27	34	50	200	ZG200
C669310718	◇	18	33	42	50	200	ZG200
C669310720	◇	20	33	42	52	200	ZG200
C669310725	◇	25	44	53	58	200	ZG200

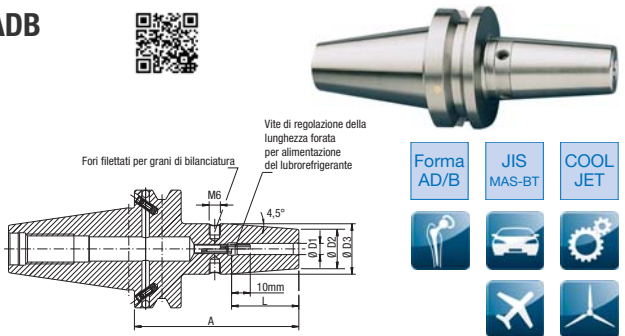
\*Senza filettatura per grani di bilanciatura, con fessure lungo i fori di serraggio per l'alimentazione del lubrificante.

## Mandrino a calettamento termico MAS BT 40 ADB con sistema Cool Jet

Mandrino a calettamento termico JIS B 6339 MAS BT 40 **forma ADB**, con sistema di refrigerazione Cool Jet che permette di portare il lubrificante direttamente sull'utensile, costruito in acciaio per la lavorazione a caldo resistente alle alte temperature temperato 54-2 Hrc, per il calettamento di utensili in HSS e Metallo Duro con **codolo cilindrico in tolleranza h6**; possibilità di regolare la sporgenza dell'utensile mediante vite integrata al mandrino. Disponibile in versione corta. Fornito con **bilanciatura standard G 2.5 25000 giri/min**.

### Cool Jet:

Raffreddamento ottimale dell'utensile, il refrigerante fuoriesce da due fori posti sul fronte del mandrino direttamente sul tagliente dell'utensile. Questo sistema aumenta fino al 100% la durata dell'utensile, riduce drasticamente il rischio di incollaggio dei trucioli favorendone la fuoriuscita.



Forma AD/B JIS MAS-BT COOL JET

Codice	€	∅ D1 (mm)	∅ D2 (mm)	∅ D3 (mm)	L (mm)	A (mm)
C653800206	◇	6	21	27	36	90
C653800208	◇	8	21	27	36	90
C653800210	◇	10	24	32	42	90
C653800212	◇	12	24	32	47	90

Codice	€	∅ D1 (mm)	∅ D2 (mm)	∅ D3 (mm)	L (mm)	A (mm)
C653800214	◇	14	27	34	47	90
C653800216	◇	16	27	34	50	90
C653800220	◇	20	33	42	52	90
C653800225	◇	25	44	53	58	100