



Calibro digitale a corsoio per mancini

Calibro digitale a corsoio per mancini, con display a cristalli liquidi, struttura in acciaio inossidabile, vite di bloccaggio superiore, precisione secondo norma DIN 862.

Funzioni elettroniche:

- interruttore accensione/spengimento
 - azzeramento in ogni posizione
 - commutazione mm/pollici
- Batteria cod. F030270357
Base cod. F058300005



DIN 862

INOX



Codice	€	Campo di misura (mm)	Altezza cifre (mm)	Lunghezza becchi (mm)	Risoluzione (mm)	Asta di profondità	Uscita dati
F051830150	€	0±150	11	40	0,01	rettangolare	no



Calibro digitale a corsoio con becchi lunghi per misurazione di interni

Calibro digitale a corsoio con becchi lunghi per la misurazione di interni, con display a cristalli liquidi, struttura in acciaio inossidabile, vite di bloccaggio superiore, precisione secondo norma interna.

Funzioni elettroniche:

- interruttore accensione/spengimento
- azzeramento in ogni posizione
- commutazione mm/pollici



Norma interna

INOX



Batteria cod. F030272032

Codice	€	Campo di misura (mm)	Altezza cifre (mm)	Lunghezza becchi (mm)	Risoluzione (mm)	Spessore becchi (mm)	Uscita dati
F051910150	€	10±150	11	60	0,01	7	no



Calibro digitale a corsoio grado di protezione IP 67

Calibro digitale a corsoio, con display a cristalli liquidi, **grado di protezione IP 67**, struttura in acciaio inossidabile temprato, superfici di misurazione rettificata, vite di bloccaggio superiore, precisione secondo norma interna.

Funzioni elettroniche:

- interruttore accensione/spengimento
- elettronica QuickStart
- funzione QuickLock
- azzeramento in ogni posizione
- preimpostazione valore (+/- Preset function)
- commutazione mm/pollici

Uscita dati interfacciabili con sistemi:

- RS 232 cavo cod. F038430005
- Digimatic cavo cod. F038430010
- USB cavo cod. F038430015

Norma interna INOX IP 67

RS232 Digimatic USB

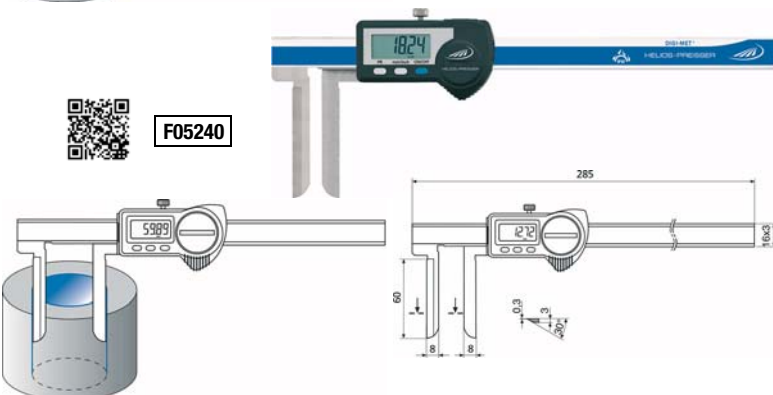
Conversione mm"/mm



F05235



F05240



Batteria cod. F030272032

F05235 - becchi per la misurazione della parete di tasche

F05240 - becchi lunghi e stretti per misure interne

Finale Codice	F05235	F05240	Campo di misura (mm)	Altezza cifre (mm)	Lunghezza becchi (mm)	Risoluzione (mm)	Uscita dati
0005	€	€	0±150	7,5	40	0,01	si
0005	€	€	10±200	7,5	60	0,01	si

CALIBRI DIGITALI