



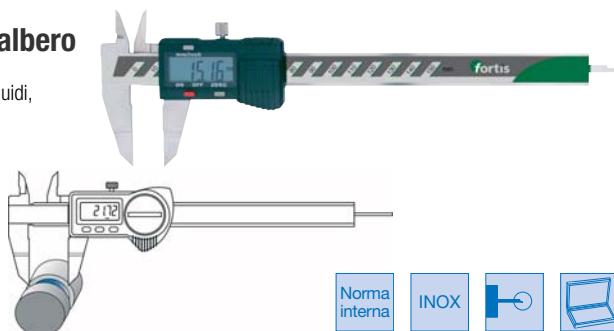
Calibro digitale a corsoio per scanalature dell'albero

Calibro digitale a corsoio per la misurazione di scanalature dell'albero, con display LCD a cristalli liquidi, struttura in acciaio inossidabile, vite di bloccaggio superiore, precisione secondo norma interna.

Funzioni elettroniche:

- interruttore accensione/spegnimento
- azzeramento in ogni posizione
- commutazione mm/pollici

Batteria cod. F030272032



Codice	€	Campo di misura (mm)	Altezza cifre (mm)	Lunghezza becchi (mm)	Risoluzione (mm)	Superfici di misura (mm)	Uscita dati
F051880150	€	0÷150	11	40	0,01	18x0,75	no



Calibro digitale a corsoio grado di protezione IP 67

Calibro digitale a corsoio, con display a cristalli liquidi, **grado di protezione IP 67**, struttura in acciaio inossidabile temprato, superfici di misurazione rettificate, vite di bloccaggio superiore, precisione secondo norma interna.

Funzioni elettroniche:

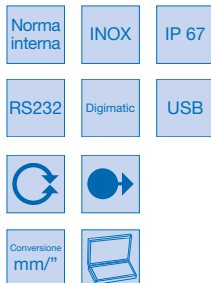
- interruttore accensione/spegnimento
- elettronica QuickStart
- funzione QuickLock
- azzeramento in ogni posizione
- preimpostazione valore (+/- Preset function)
- commutazione mm/pollici

Uscita dati interfacciabili con sistemi:

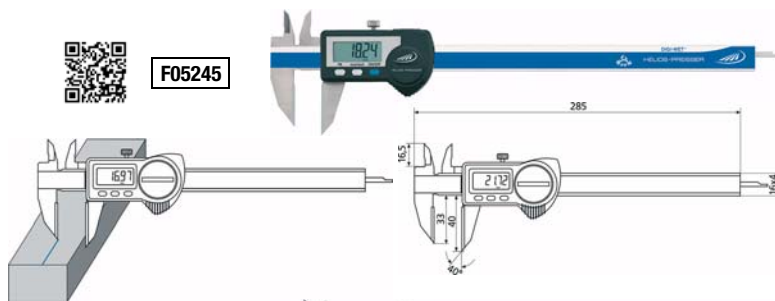
- RS 232 cavo cod. F038430005
- Digimatic cavo cod. F038430010
- USB cavo cod. F038430015

Batteria cod. F030272032

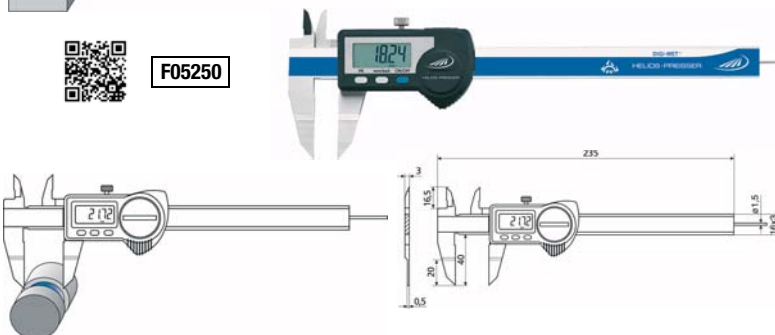
Base cod. F058300005



F05245



F05250



F05245 - becchi con riporto in metallo duro per la tracciatura di pezzi

F05250 - becchi con superfici di misura piane e sottili per la misurazione di scanalature esterne

Finale Codice	F05245 €	F05250 €	Campo di misura (mm)	Altezza cifre (mm)	Lunghezza becchi (mm)	Risoluzione (mm)	Uscita dati
0005	€	€	0÷200	7,5	33/40	0,01	si
0005	€	€	0÷150	7,5	40	0,01	si



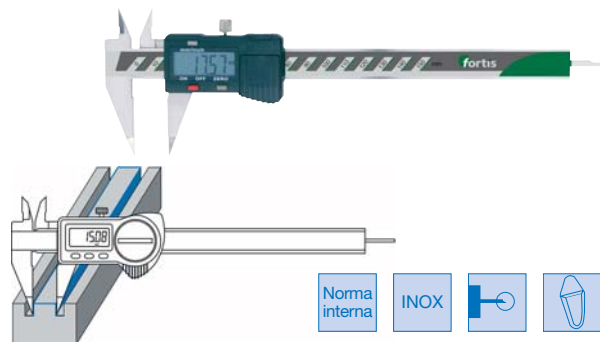
Calibro digitale a corsoio per scanalature

Calibro digitale per la misurazione di scanalature, con display a cristalli liquidi, struttura in acciaio inossidabile, vite di bloccaggio superiore, precisione secondo norma interna.

Funzioni elettroniche:

- interruttore accensione/spegnimento
- azzeramento in ogni posizione
- commutazione mm/pollici

Batteria cod. F030272032



Codice	€	Campo di misura (mm)	Altezza cifre (mm)	Lunghezza becchi (mm)	Risoluzione (mm)	Angolo dei becchi (°)	Uscita dati
F051890150	€	0÷150	11	40	0,01	55	no