



Calibro digitale a corsoio grado di protezione IP 67

Calibro digitale a corsoio, con display a cristalli liquidi, **grado di protezione IP 67**, struttura in acciaio inossidabile temprato, superfici di misurazione rettificate, vite di bloccaggio superiore, precisione secondo norma interna.

Funzioni elettroniche:

- interruttore accensione/spengimento
- elettronica QuickStart
- funzione QuickLock
- azzeramento in ogni posizione
- preimpostazione valore (+/- Preset function)
- commutazione mm/pollici

Uscita dati interfacciabili con sistemi:

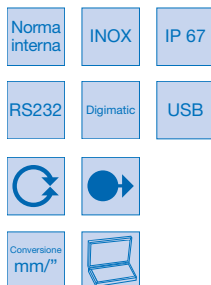
- RS 232 cavo cod. F038430005
- Digimatic cavo cod. F038430010
- USB cavo cod. F038430015

Batteria cod. F030272032

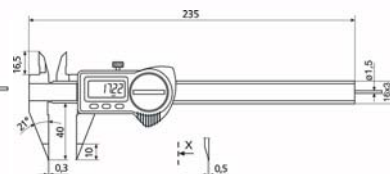
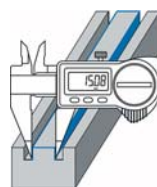
Base cod. F058300005

F05255 - becchi di misura a punta

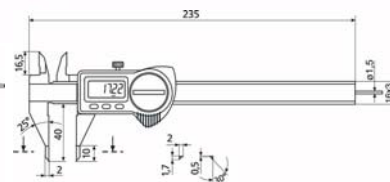
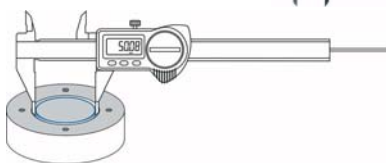
F05260 - becchi di misura con punte sottili



F05255



F05260



Finale Codice	F05255	F05260	Campo di misura (mm)	Altezza cifre (mm)	Lunghezza becchi (mm)	Risoluzione (mm)	Uscita dati
0005	€	€	0±150	7,5	40	0,01	si



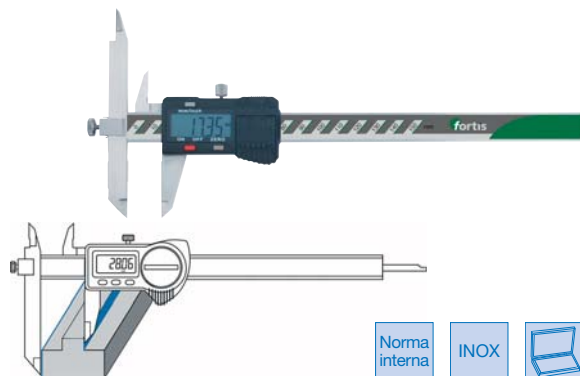
Calibro digitale a corsoio con becco di misurazione regolabile

Calibro digitale a corsoio per la misurazione su piani con altezza diversa, con display a cristalli liquidi, struttura in acciaio inossidabile, vite di bloccaggio superiore, precisione secondo norma interna.

Funzioni elettroniche:

- interruttore accensione/spengimento
- azzeramento in ogni posizione
- commutazione mm/pollici

Batteria cod. F030272032



Codice	€	Campo di misura (mm)	Altezza cifre (mm)	Lunghezza becchi (mm)	Risoluzione (mm)	Lunghezza del becco scorrevole (mm)	Uscita dati
F051870150	€	0±150	11	40-73	0,01	110	no