



Calibro digitale a corsoio grado di protezione IP 67

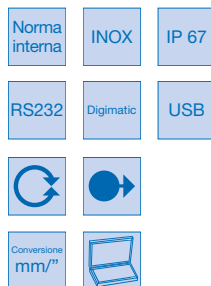
Calibro digitale a corsoio, con display a cristalli liquidi, **grado di protezione IP 67**, struttura in acciaio inossidabile temprato, superfici di misurazione rettificate, vite di bloccaggio superiore, precisione secondo norma interna.

Funzioni elettroniche:

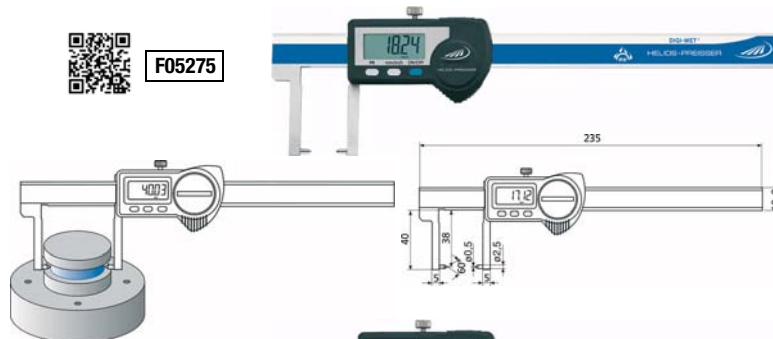
- interruttore accensione/spengimento
- elettronica QuickStart
- funzione QuickLock
- azzeramento in ogni posizione
- preimpostazione valore (+/- Preset function)
- commutazione mm/pollici

Uscita dati interfacciabili con sistemi:

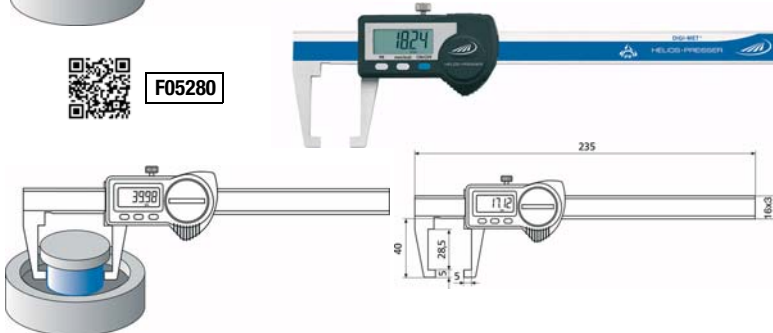
- RS 232 cavo cod. F038430005
- Digimatic cavo cod. F038430010
- USB cavo cod. F038430015



F05275



F05280



Batteria cod. F030272032

F05275 - becchi di misura con perni di contatto interni a punta

F05280 - becchi di misura con contatto interno a gradino

Finale Codice	F05275	F05280	Campo di misura (mm)	Altezza cifre (mm)	Lunghezza becchi (mm)	Risoluzione (mm)	Uscita dati
0005	€	€	0±150	7,5	40	0,01	si



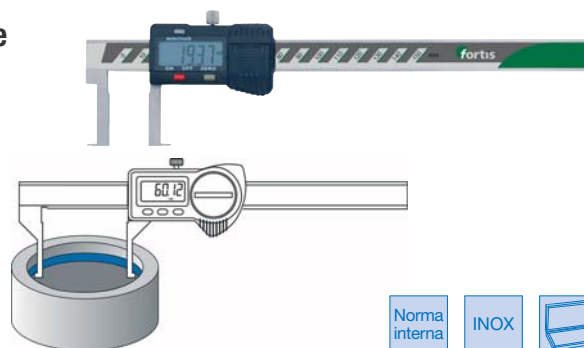
Calibro digitale a corsoio per scanalature interne

Calibro digitale a corsoio per la misurazione di scanalature interne, con display a cristalli liquidi, struttura in acciaio inossidabile, vite di bloccaggio superiore, precisione secondo norma interna.

Funzioni elettroniche:

- interruttore accensione/spengimento
- azzeramento in ogni posizione
- commutazione mm/pollici

Batteria cod. F030272032



Codice	€	Campo di misura (mm)	Altezza cifre (mm)	Lunghezza becchi (mm)	Risoluzione (mm)	Superfici di misura (mm)	Uscita dati
F051840150	€	22±150	11	40	0,01	1x5	no
F051840200	€	35±200	11	50	0,01	1,5x6	no