

TKn

Calibro a corsoio

Calibro analogico a corsoio con bloccaggio a leva, struttura in acciaio inossidabile temprato, superfici di contatto rettificata, **parti di lettura cromate satinata, scala principale ribassata** rispetto al nonio, punte incrociate, parte posteriore del nonio con tabella di conversione filetti, precisione secondo norma DIN 862.



DIN 862

INOX



Codice	€	Campo di misura (mm)	Lunghezza becchi (mm)	Risoluzione (mm)	Limite d'errore (mm)	Asta di profondità	Tipo di bloccaggio
F055150005	€	0±150	40	0,05	0,05	rettangolare	a leva

TKn

Calibro a corsoio

Calibro analogico a corsoio nonio **con scorrevolezza migliorata (SOFT-SLIDE) con bloccaggio a vite nella parte superiore**, struttura in acciaio inossidabile temprato, superfici di contatto rettificata, parti di lettura cromate satinata, punte incrociate, parte posteriore del nonio con tabella di conversione filetti, precisione secondo norma DIN 862.



DIN 862

INOX



Codice	€	Campo di misura (mm)	Lunghezza becchi (mm)	Risoluzione (mm)	Limite d'errore (mm)	Asta di profondità	Tipo di bloccaggio
F055200005	€	0±150	40	0,05	0,05	rettangolare	vite superiore

format
professional quality

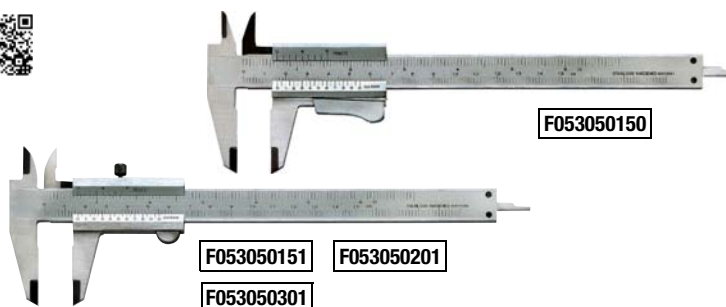
Calibro a corsoio

Calibro a corsoio con asta di profondità in acciaio inossidabile temprato, scala e nonio cromati opachi, parte posteriore con tabella dei filetti, precisione secondo norma DIN 862.



DIN 862

INOX



Codice	€	Campo di misura (mm)	Lunghezza becchi (mm)	Risoluzione (mm)	Asta di profondità	Tipo di bloccaggio
F053050150	€	0±150	40	0,05	rettangolare	a leva
F053050151	€	0±150	40	0,05	rettangolare	vite superiore
F053050201	€	0±200	50	0,05	rettangolare	vite superiore
F053050301	€	0±300	60	0,05	rettangolare	vite superiore

format
professional quality

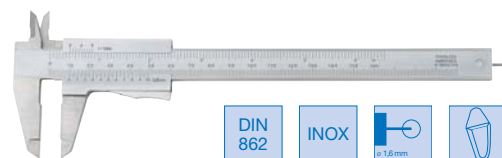
Calibro a corsoio con asta tonda

Calibro a corsoio, struttura in acciaio inossidabile temprato con asta di profondità, scala e nonio cromati opachi, parte posteriore con tabella dei filetti, precisione secondo norma DIN 862.



DIN 862

INOX



Codice	€	Campo di misura (mm)	Lunghezza becchi (mm)	Risoluzione (mm)	Asta di profondità	Tipo di bloccaggio
F053100150	€	0±150	40	0,05	∅ 1,6 mm	a leva
F053100151	€	0±150	40	0,05	∅ 1,6 mm	vite inferiore

HELIOS-PREISSER

Calibro a corsoio

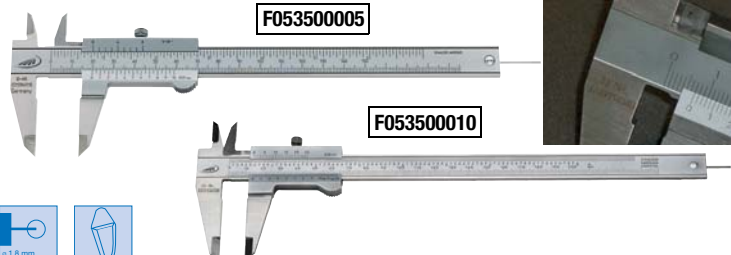
Calibro a corsoio con bloccaggio a vite, **scala principale ribassata**, asta di profondità, struttura in acciaio inossidabile, parti di lettura cromate satinata, punte incrociate, parte posteriore con tabella di conversione filetti, precisione secondo norma DIN 862.

Base cod. F058300005



DIN 862

INOX



Codice	€	Campo di misura (mm)	Lunghezza becchi (mm)	Risoluzione (mm)	Limite d'errore (mm)	Asta di profondità	Tipo di bloccaggio
F053500005	€	0±150	40	0,05	0,05	∅ 1,8 mm	vite superiore
F053500010	€	0±200	50	0,02	0,03	∅ 1,8 mm	vite superiore