



Calibro di profondità digitale

Calibro di profondità digitale con display a cristalli liquidi, struttura in acciaio inossidabile temprato, superfici di misurazione finemente rettificata e temprate, vite di bloccaggio superiore, precisione secondo norma DIN 862.

Funzioni elettroniche:

- accensione/spengimento automatico
- azzeramento dopo l'accensione (Sistema assoluto)
- azzeramento in ogni posizione
- commutazione mm/pollici



Batteria cod. F030272032.



DIN 862

INOX

Sistema Assoluto



Codice	€	Campo di misura (mm)	Altezza cifre (mm)	Lunghezza ponte (mm)	Sezione ponte (mm)	Risoluzione (mm)	Uscita dati
F051170150	◆	0±150	8	100	16x4	0,01	no
F051170300	◆	0±300	8	100	16x4	0,01	no



Calibro di profondità digitale grado di protezione IP 67

Calibro di profondità digitale con display a cristalli liquidi, **grado di protezione IP 67**, struttura in acciaio inossidabile temprato, superfici di contatto rettificata, precisione secondo norma DIN 862. Vite di bloccaggio.

Confezione: cassetta di legno.

Funzioni elettroniche:

- interruttore accensione/spengimento
- elettronica QuickStart
- funzione QuickLock
- azzeramento in ogni posizione
- commutazione mm/pollici

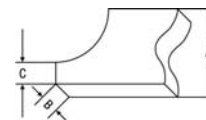
Uscita dati interfacciabile con sistemi:

- RS 232 cavo cod. F038430005
- Digimatic cavo cod. F038430010
- USB cavo cod. F038430015

Batteria cod. F030272032



Codice	Campo di misura (mm)	A (mm)	B (mm)	C (mm)
F057220005	0±200	8	3	3,5
F057220010	0±300	12	4	4
F057220015	0±500	20	5	10



DIN 862

INOX

IP 67

RS232

Digimatic

USB

Conversione mm"/^{mm}

Codice	€	Campo di misura (mm)	Altezza cifre (mm)	Lunghezza ponte (mm)	Risoluzione (mm)	Limite d'errore (mm)	Uscita dati
F057220005	◆	0±200	7,5	100	0,01	0,03	si
F057220010	◆	0±300	7,5	150	0,01	0,03	si
F057220015	◆	0±500	7,5	150	0,01	0,03	si



Calibro di profondità digitale grado di protezione IP 67 terminale a piattello

Calibro di profondità digitale con display a cristalli liquidi, **grado di protezione IP 67**, struttura in acciaio inossidabile temprato, superfici di contatto rettificata, il terminale a piattello permette di misurare distanze, scanalature, cave e gradini nei fori a partire dal \varnothing 7,5 mm, con tastatore cilindrico e sferico a partire dal \varnothing 4 mm, precisione secondo norma interna. Vite di bloccaggio.

Confezione: cassetta di legno.

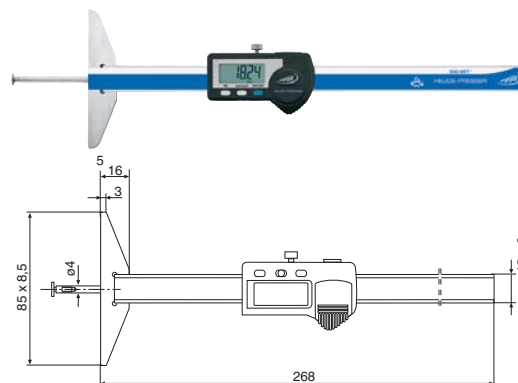
Funzioni elettroniche:

- interruttore accensione/spengimento
- elettronica QuickStart
- funzione QuickLock
- azzeramento in ogni posizione
- preimpostazione valore (+/- Preset function)
- commutazione mm/pollici

Uscita dati interfacciabile con sistemi:

- RS 232 cavo cod. F038430005
- Digimatic cavo cod. F038430010
- USB cavo cod. F038430015

Batteria cod. F030272032



Norma interna

INOX

IP 67

RS232

Digimatic

USB

Conversione mm"/^{mm}

Codice	€	Campo di misura (mm)	Altezza cifre (mm)	Lunghezza ponte (mm)	Risoluzione (mm)	Limite d'errore (mm)	Uscita dati
F057221005	◆	0±100	7,5	85	0,01	0,02	si