



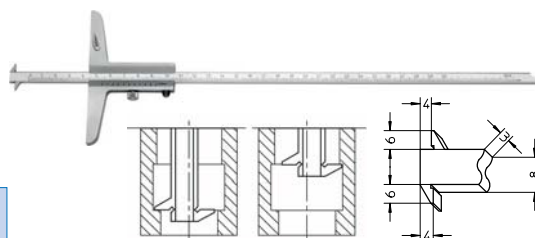
## Calibro a corsoio di profondità con doppio gancio

Calibro a corsoio di profondità con doppio gancio e vite di bloccaggio, in acciaio inossidabile, nonio e scala di lettura cromati satinati, precisione secondo norma interna.



Norma interna

INOX

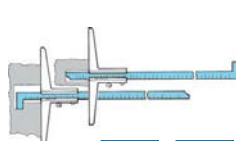


Codice	€	Campo di misura (mm)	Lunghezza ponte (mm)	Risoluzione (mm)	Limite d'errore (mm)	Sezione asta (mm)
F058500005	◆	0±200	100	0,05	0,05	8x3
F058500010	◆	0±300	100	0,05	0,05	8x3

## Calibro a corsoio di profondità con gradino

**F05720** - Calibro a corsoio di profondità con gradino e vite di bloccaggio, in acciaio inossidabile, scala graduata e nonio cromati opachi, graduazione bifronte, per utilizzo del calibro con gradino sinistro o destro, precisione secondo norma DIN 862.

**Confezione:** cassetta di plastica.



DIN 862

INOX



F05720

**F05845** - Calibro a corsoio di profondità con gradino e vite di bloccaggio, in acciaio inossidabile, nonio e scala di lettura cromati satinati, precisione secondo norma DIN 862.



F05845

Finale Codice	F05720 €	F05845 €	Campo di misura (mm)	Lunghezza ponte (mm)	Risoluzione (mm)	Limite d'errore (mm)	Sezione asta (mm)
0005		◆	0±200*	100	0,05	0,05	8x3
0010		◆	0±300*	150	0,05	0,05	12x4
0200	◇		0±200	100	0,05	-	8x3
0300	◇		0±300	150	0,05	-	12x4
0510	◇		0±500	150	0,05	-	12x4

\*Fornito con certificato di taratura.



## Calibro a corsoio di profondità con gradino

Calibro a corsoio di profondità con gradino, in acciaio inossidabile temprato, asta di misurazione sfalsata, nonio cromato opaco e inciso su entrambi i lati con graduazione bilaterale della guida di misurazione, precisione secondo norma DIN 862.

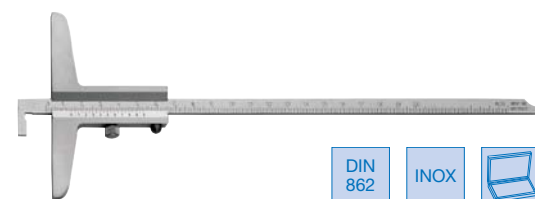
Utilizzabile anche come normale calibro di profondità con vite di bloccaggio.

**Confezione:** cassetta di plastica.



DIN 862

INOX



Codice	€	Campo di misura (mm)	Lunghezza ponte (mm)	Risoluzione (mm)	Sezione asta (mm)
F052110200	◇	0±200	100	0,02	8x3
F052110300	◇	0±300	150	0,02	12x4



## Cassetta di legno per calibri

Cassetta di legno per calibri, con imbottitura interna in schiuma, per calibri con e senza punte per interni.



Codice	€	Campo di misura (mm)	Lunghezza becchi-senza punte per interni (mm)	Lunghezza becchi-con punte per interni (mm)	Dimensioni interne (mm)
F056200005	◇	160	40	40	250x90x20
F056200010	◇	200	80	80	315x130x20
F056200015	◇	250	80	80	370x145x20
F056200020	◇	300	90	90	435x175x20
F056200025	◇	300	150	-	435x205x20

Codice	€	Campo di misura (mm)	Lunghezza becchi-senza punte per interni (mm)	Lunghezza becchi-con punte per interni (mm)	Dimensioni interne (mm)
F056200030	◇	400	125	-	610x180x20
F056200035	◇	400	150	125	590x220x20
F056200040	◇	400	200	150	590x250x20
F056200050	◇	500	150	-	690x200x20
F056200055	◇	500	200	150	690x250x21



← Pagina precedente

Codice	€	Campo di misura (mm)	Lunghezza becchi-senza punte per interni (mm)	Lunghezza becchi-con punte per interni (mm)	Dimensioni interne (mm)
F056200060	◇	500	250	200	700x315x21
F056200065	◇	500	-	250	700x350x21
F056200070	◇	600	150	-	790x200x21
F056200075	◇	600	200	150	790x250x21
F056200085	◇	600	300	-	810x400x21
F056200090	◇	800	150	-	1000x220x21
F056200095	◇	800	200	150	1000x270x21
F056200100	◇	800	-	200	1000x320x21
F056200105	◇	800	300	-	1000x380x21

Codice	€	Campo di misura (mm)	Lunghezza becchi-senza punte per interni (mm)	Lunghezza becchi-con punte per interni (mm)	Dimensioni interne (mm)
F056200110	◇	800	-	300	1000x420x21
F056200115	◇	800	400	-	1100x480x21
F056200120	◇	1000	150	-	1200x220x21
F056200125	◇	1000	200	150	1200x270x21
F056200130	◇	1000	-	200	1200x320x21
F056200135	◇	1000	300	-	1200x380x21
F056200140	◇	1000	-	300	1230x420x21
F056200145	◇	1000	500	-	1300x600x25



### Riga digitale

Riga digitale con display a cristalli liquidi, struttura in acciaio inossidabile temprato, supporti di fissaggio in alluminio anodizzato, precisione secondo norma interna.

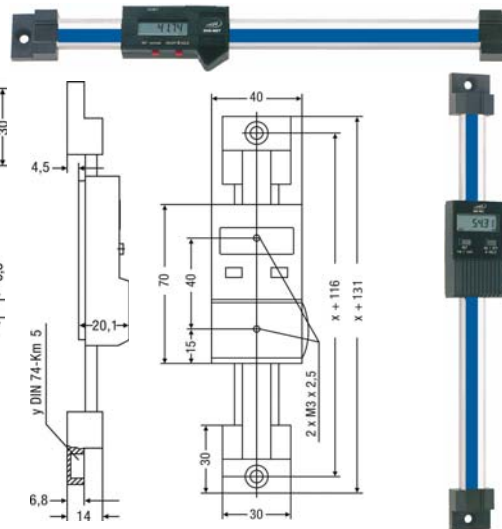
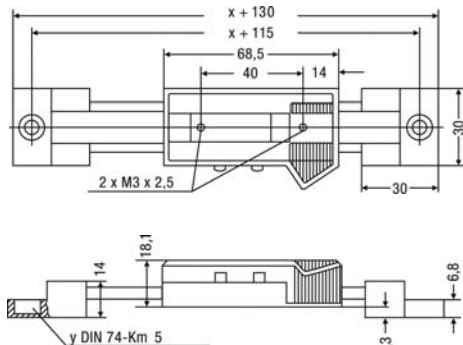
#### Funzioni elettroniche:

- interruttore accensione/spengimento
- azzeramento in ogni posizione
- memorizzazione del valore misurato (Hold function)
- preimpostazione valore (+/- Preset function)
- commutazione mm/pollici

#### Uscita dati interfacciabile con sistemi:

- Opto RS 232 cavo cod. F038700005

Batteria cod. F030272032



CALIBRI DI PROFONDITÀ  
MICROMETRI

Codice	€	Campo di misura (mm)	Altezza cifre (mm)	Montaggio	Risoluzione (mm)	Limite d'errore (mm)	Uscita dati
F059500005	◇	0÷150	6	orizzontale	0,01	0,03	si
F059500010	◇	0÷200	6	orizzontale	0,01	0,03	si
F059500015	◇	0÷300	6	orizzontale	0,01	0,03	si
F059500020	◇	0÷450	6	orizzontale	0,01	0,03	si
F059500025	◇	0÷600	6	orizzontale	0,01	0,03	si
F059500027	◇	0÷800	6	orizzontale	0,01	0,04	si
F059500029	◇	0÷1000	6	orizzontale	0,01	0,04	si
F059500030	◇	0÷150	6	verticale	0,01	0,03	si
F059500035	◇	0÷200	6	verticale	0,01	0,03	si
F059500040	◇	0÷300	6	verticale	0,01	0,03	si
F059500045	◇	0÷450	6	verticale	0,01	0,03	si
F059500050	◇	0÷600	6	verticale	0,01	0,03	si
F059500052	◇	0÷800	6	verticale	0,01	0,04	si
F059500054	◇	0÷1000	6	verticale	0,01	0,04	si



### Micrometro digitale per esterni grado di protezione IP 54

Micrometro digitale con display a cristalli liquidi, **grado di protezione IP 54**, superfici di contatto in metallo duro, struttura in acciaio con guancialini isolanti, leva di bloccaggio, frizione incorporata nel tamburo, precisione secondo norma interna.

#### Funzioni elettroniche:

- interruttore accensione/spengimento
- spegnimento automatico
- azzeramento in ogni posizione
- commutazione mm/pollici

Batteria cod. F030270357



Codice	€	Campo di misura (mm)	Risoluzione (mm)	Limite d'errore (mm)	Altezza cifre (mm)	Ø stelo (mm)	Passo vite (mm)	Uscita dati
F107100005	◇	0÷25	0,001	0,006	6	6,5	0,5	no