



← Pagina precedente

Codice	€	Campo di misura (mm)	Lunghezza becchi-senza punte per interni (mm)	Lunghezza becchi-con punte per interni (mm)	Dimensioni interne (mm)
F05620060	◇	500	250	200	700x315x21
F05620065	◇	500	-	250	700x350x21
F05620070	◇	600	150	-	790x200x21
F05620075	◇	600	200	150	790x250x21
F05620085	◇	600	300	-	810x400x21
F05620090	◇	800	150	-	1000x220x21
F05620095	◇	800	200	150	1000x270x21
F05620100	◇	800	-	200	1000x320x21
F05620105	◇	800	300	-	1000x380x21

Codice	€	Campo di misura (mm)	Lunghezza becchi-senza punte per interni (mm)	Lunghezza becchi-con punte per interni (mm)	Dimensioni interne (mm)
F056200110	◇	800	-	300	1000x420x21
F056200115	◇	800	400	-	1100x480x21
F056200120	◇	1000	150	-	1200x220x21
F056200125	◇	1000	200	150	1200x270x21
F056200130	◇	1000	-	200	1200x320x21
F056200135	◇	1000	300	-	1200x380x21
F056200140	◇	1000	-	300	1230x420x21
F056200145	◇	1000	500	-	1300x600x25



Riga digitale

Riga digitale con display a cristalli liquidi, struttura in acciaio inossidabile temprato, supporti di fissaggio in alluminio anodizzato, precisione secondo norma interna.

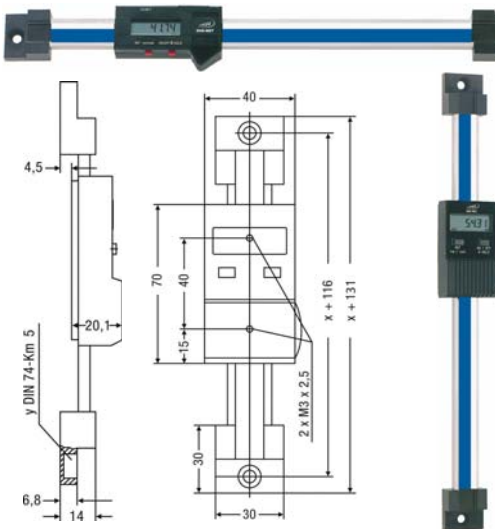
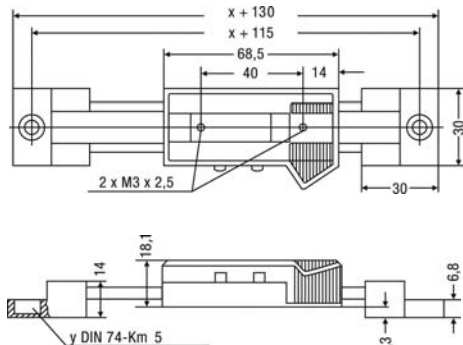
Funzioni elettroniche:

- interruttore accensione/spengimento
- azzeramento in ogni posizione
- memorizzazione del valore misurato (Hold function)
- preimpostazione valore (+/- Preset function)
- commutazione mm/pollici

Uscita dati interfacciabile con sistemi:

- Opto RS 232 cavo cod. F038700005

Batteria cod. F030272032



Norma interna INOX OPTO RS232

Conversione mm"/

CALIBRI DI PROFONDITÀ
MICROMETRI

Codice	€	Campo di misura (mm)	Altezza cifre (mm)	Montaggio	Risoluzione (mm)	Limite d'errore (mm)	Uscita dati
F059500005	◇	0÷150	6	orizzontale	0,01	0,03	si
F059500010	◇	0÷200	6	orizzontale	0,01	0,03	si
F059500015	◇	0÷300	6	orizzontale	0,01	0,03	si
F059500020	◇	0÷450	6	orizzontale	0,01	0,03	si
F059500025	◇	0÷600	6	orizzontale	0,01	0,03	si
F059500027	◇	0÷800	6	orizzontale	0,01	0,04	si
F059500029	◇	0÷1000	6	orizzontale	0,01	0,04	si
F059500030	◇	0÷150	6	verticale	0,01	0,03	si
F059500035	◇	0÷200	6	verticale	0,01	0,03	si
F059500040	◇	0÷300	6	verticale	0,01	0,03	si
F059500045	◇	0÷450	6	verticale	0,01	0,03	si
F059500050	◇	0÷600	6	verticale	0,01	0,03	si
F059500052	◇	0÷800	6	verticale	0,01	0,04	si
F059500054	◇	0÷1000	6	verticale	0,01	0,04	si



Micrometro digitale per esterni grado di protezione IP 54

Micrometro digitale con display a cristalli liquidi, **grado di protezione IP 54**, superfici di contatto in metallo duro, struttura in acciaio con guancialini isolanti, leva di bloccaggio, frizione incorporata nel tamburo, precisione secondo norma interna.

Funzioni elettroniche:

- interruttore accensione/spengimento
- spegnimento automatico
- azzeramento in ogni posizione
- commutazione mm/pollici

Batteria cod. F030270357



Norma interna IP 54 Conversione mm"/

Codice	€	Campo di misura (mm)	Risoluzione (mm)	Limite d'errore (mm)	Altezza cifre (mm)	Ø stelo (mm)	Passo vite (mm)	Uscita dati
F107100005	◇	0÷25	0,001	0,006	6	6,5	0,5	no