



Micrometro per interni a 3 punte con leva

Micrometro per interni a tre punte, con impugnatura a leva, superfici di contatto in acciaio, con riporto in metallo duro dal campo di misura di 12-16 mm, struttura in acciaio, per fori passanti; dal campo di misura di 12 mm anche per fori ciechi.

Fornito con anello di taratura certificato.

A richiesta consigliato un comparatore digitale con la massima risoluzione possibile.



| Codice | € | Campo di misura (mm) | Profondità max (mm) |
|------------|-----|----------------------|---------------------|
| F108450005 | --- | 6÷8 | 58 |
| F108450010 | --- | 8÷10 | 58 |
| F108450015 | --- | 10÷12 | 58 |
| F108450020 | --- | 12÷16 | 64 |
| F108450025 | --- | 16÷20 | 64 |
| F108450030 | --- | 20÷25 | 68 |
| F108450035 | --- | 25÷30 | 68 |
| F108450040 | --- | 30÷40 | 76 |
| F108450045 | --- | 40÷50 | 76 |
| F108450050 | --- | 50÷60 | 79 |
| F108450055 | --- | 60÷70 | 79 |
| F108450060 | --- | 70÷85 | 97 |

| Codice | € | Campo di misura (mm) | Profondità max (mm) |
|------------|-----|----------------------|---------------------|
| F108450065 | --- | 85÷100 | 97 |
| F108450070 | --- | 100÷125 | 132 |
| F108450075 | --- | 125÷150 | 132 |
| F108450080 | --- | 150÷175 | 132 |
| F108450085 | --- | 175÷200 | 132 |

| Codice | € | Set di micrometri per interni | |
|------------|-----|-------------------------------|------------|
| | | Campo di misura (mm) | N° testine |
| F108459005 | --- | 6÷12 | 3 |
| F108459010 | --- | 12÷20 | 2 |
| F108459015 | --- | 20÷50 | 4 |
| F108459020 | --- | 50÷100 | 4 |



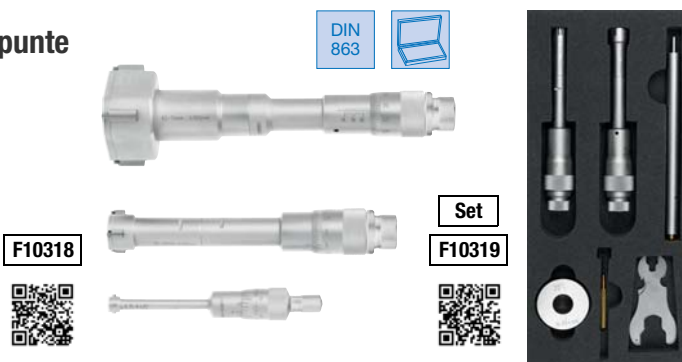
Micrometro analogico per interni a 2/3 punte

Micrometro analogico per interni a 2/3 punte, cromato antiabbagliante opaco, tamburo di misurazione con frizione, superfici di contatto con punta in metallo duro. Fino al campo di misura 5÷6 mm a 2 punti di contatto, dal campo di misura 6÷8 mm a 3 punti di contatto, precisione secondo norma DIN 863.

Applicazione: per fori passanti e ciechi.

F10318 - Fornito con anello di taratura, in custodia di alluminio.

F10319 - Set fornito con anelli di regolazione e cacciavite, in scatola di plastica.



| Codice | € | Campo di misura (mm) | Risoluzione (mm) | Limite di errore ± (mm) | Punti di contatto (mm) | Profondità di misura (mm) |
|------------|-----|----------------------|------------------|-------------------------|------------------------|---------------------------|
| F103180004 | --- | 3÷4 | 0,001 | 0,004 | - | - |
| F103180005 | --- | 4÷5 | 0,001 | 0,004 | - | - |
| F103180006 | --- | 5÷6 | 0,001 | 0,004 | - | - |
| F103180008 | --- | 6÷8 | 0,001 | 0,004 | 1,4 | 55 |
| F103180010 | --- | 8÷10 | 0,001 | 0,004 | 1,4 | 55 |
| F103180012 | --- | 10÷12 | 0,001 | 0,004 | 1,4 | 55 |
| F103180016 | --- | 12÷16 | 0,005 | 0,005 | 0,5 | 80 |
| F103180020 | --- | 16÷20 | 0,005 | 0,005 | 0,5 | 80 |
| F103180025 | --- | 20÷25 | 0,005 | 0,005 | 0,5 | 90 |
| F103180030 | --- | 25÷30 | 0,005 | 0,005 | 0,5 | 90 |

| Codice | € | Campo di misura (mm) | Risoluzione (mm) | Limite di errore ± (mm) | Punti di contatto (mm) | Profondità di misura (mm) |
|------------|-----|----------------------|------------------|-------------------------|------------------------|---------------------------|
| F103180040 | --- | 30÷40 | 0,005 | 0,005 | 0,5 | 97 |
| F103180050 | --- | 40÷50 | 0,005 | 0,005 | 0,5 | 97 |
| F103180063 | --- | 50÷63 | 0,005 | 0,005 | 0,5 | 115 |
| F103180075 | --- | 62÷75 | 0,005 | 0,005 | 0,5 | 115 |
| F103180088 | --- | 75÷88 | 0,005 | 0,005 | 0,5 | 115 |
| F103180100 | --- | 87÷100 | 0,005 | 0,005 | 0,5 | 115 |
| F103180125 | --- | 100÷125 | 0,005 | 0,005 | 0,5 | 145 |
| F103180150 | --- | 125÷150 | 0,005 | 0,005 | 0,5 | 145 |
| F103180175 | --- | 150÷175 | 0,005 | 0,005 | 0,5 | 145 |
| F103180200 | --- | 175÷200 | 0,005 | 0,005 | 0,5 | 145 |

| Codice | € | Set di micrometri per interni | | | Composto da |
|------------|-----|-------------------------------|------------------|-------------------------|---|
| | | Campo di misura (mm) | Risoluzione (mm) | Limite di errore ± (mm) | |
| F103190006 | --- | 3÷6 | 0,001 | 0,004 | 3 micrometri 3÷4, 4÷5 e 5÷6 mm - 3 anelli di taratura ø 4, 5 e 6 mm - 1 prolunga |
| F103190012 | --- | 6÷12 | 0,001 | 0,004 | 3 micrometri 6÷8, 8÷10 e 10÷12 mm - 3 anelli di taratura ø 6, 8 e 10 mm - 1 prolunga |
| F103190020 | --- | 12÷20 | 0,005 | 0,005 | 2 micrometri 12÷16 e 16÷20 mm - 1 anello di taratura ø 16 mm - 1 prolunga |
| F103190050 | --- | 20÷50 | 0,005 | 0,005 | 4 micrometri 20÷25, 25÷30, 30÷40 e 40÷50 mm - 2 anelli di taratura ø 25 e 40 mm - 1 prolunga |
| F103190100 | --- | 50÷100 | 0,005 | 0,005 | 4 micrometri 50÷63, 62÷75, 75÷88 e 87÷100 mm - 2 anelli di taratura ø 62 e 87 mm - 1 prolunga |