

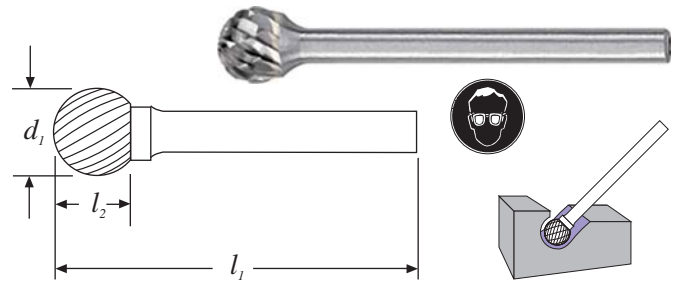
**Tkn** **Fresa rotativa in metallo duro forma sferica ø codolo 3 mm**

Fresa rotativa in metallo duro **forma sferica**, ø codolo 3 mm.  
Disponibile con tagliente:

**Taglio fine** - per tutti i tipi di acciai legati e non, materiali non ferrosi, ad utilizzo generico.  
**Taglio doppio** - dentatura universale incrociata, per tutti gli acciai legati e non, ottima finitura senza vibrazioni.



Finale Codice	L50105		L50110		d1 (mm)	l2 (mm)	l1 (mm)
	Taglio fine €	Taglio doppio €	Taglio fine €	Taglio doppio €			
0025	◆	◆	◆	◆	2,5	2,3	38
0030	◆	◆	◆	◆	3	2,5	38
0040	◆	◆	◆	◆	4	3,4	38



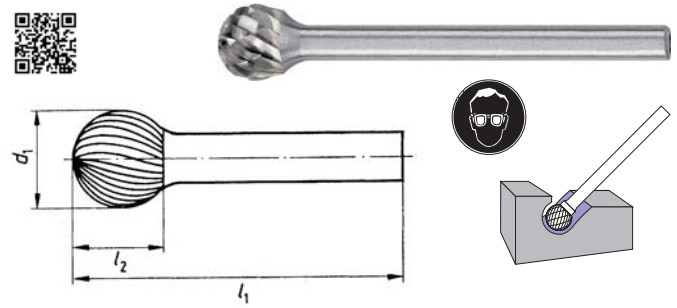
Finale Codice	L50105		L50110		d1 (mm)	l2 (mm)	l1 (mm)
	Taglio fine €	Taglio doppio €	Taglio fine €	Taglio doppio €			
0050	◆	◆	◆	◆	5	4,7	38
0060	◆	◆	◆	◆	6,3	5	44

**format** professional quality **Fresa rotativa in metallo duro forma sferica ø codolo 3 mm**

Fresa rotativa in metallo duro **forma sferica**, secondo DIN 8032, ø codolo 3 mm.  
Disponibile con tagliente:

**Taglio C** - per fresatura grossolana con elevata asportazione di materiale e sbavature generiche per tutti i tipi di acciai legati e non, acciai inossidabili, materiali non ferrosi e ghise.

Codice	€	d1 (mm)	l2 (mm)	l1 (mm)
L506020045	◆	3	2	33
L506020055	◆	6	5	35

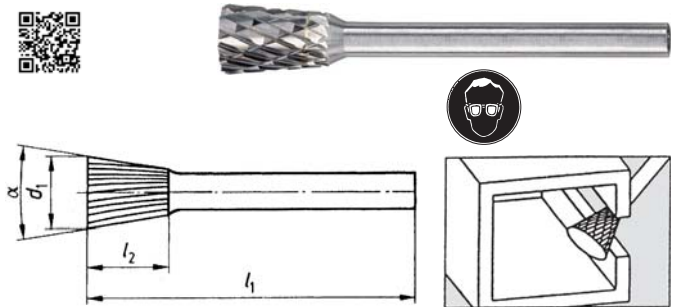


**format** professional quality **Fresa rotativa in metallo duro forma tronco conica ø codolo 3 mm**

Fresa rotativa in metallo duro **forma tronco conica**, secondo DIN 8032, ø codolo 3 mm.  
Disponibile con tagliente:

**Taglio C** - per fresatura grossolana con elevata asportazione di materiale e sbavature generiche per tutti i tipi di acciai legati e non, acciai inossidabili, materiali non ferrosi e ghise.

Codice	€	d1 (mm)	l2 (mm)	l1 (mm)	Angolo (°)
L506020060	◆	3	7	37	8
L506020065	◆	6	7	37	10



**format** professional quality **Fresa rotativa in metallo duro forma a fiamma ø codolo 3 mm**

Fresa rotativa in metallo duro **forma a fiamma**, secondo DIN 8032, ø codolo 3 mm.  
Disponibile con tagliente:

**Taglio C** - per fresatura grossolana con elevata asportazione di materiale e sbavature generiche per tutti i tipi di acciai legati e non, acciai inossidabili, materiali non ferrosi e ghise.

Codice	€	d1 (mm)	l2 (mm)	l1 (mm)	Raggio (mm)
L506020080	◆	3	7	37	0,8
L506020085	◆	6	13	43	1

