



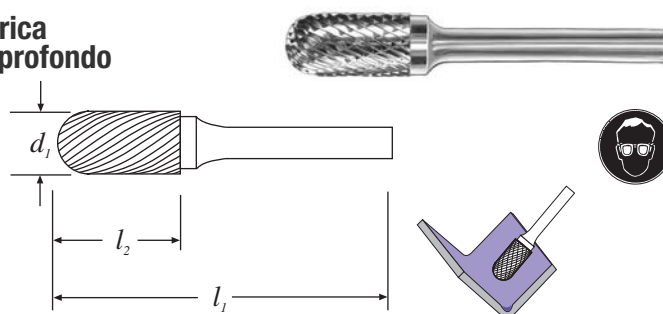
Fresa rotativa in metallo duro forma cilindrica testa sferica \varnothing codolo 6 mm doppio taglio profondo

Fresa rotativa in metallo duro **forma cilindrica testa sferica**, \varnothing codolo 6 mm. Disponibile con tagliente:

Doppio taglio Profondo con maggiore robustezza del tagliente - permettono un miglior controllo del truciolo con una elevata capacità di asportazione, ideale per la sgrossatura con elevata asportazione di materiale, maggior produttività e risparmio economico. Applicazioni: acciai al carbonio e basso legati, acciai inossidabili, ghise e materiali ferrosi.



Codice	€	d1 (mm)	l2 (mm)	l1 (mm)
L504200095	◆	9,5	19	63



Codice	€	d1 (mm)	l2 (mm)	l1 (mm)
L504200127	◆	12,7	25	69



Fresa rotativa in metallo duro forma cilindrica testa sferica \varnothing codolo 6 mm per inox

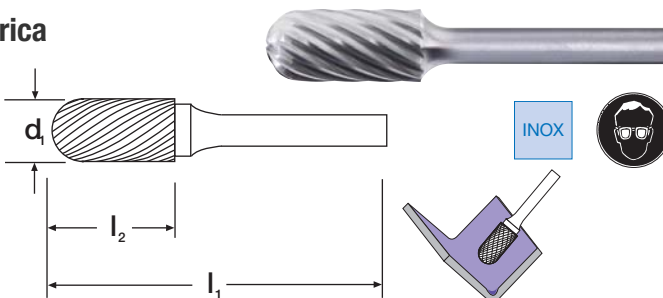
Fresa rotativa in metallo duro **forma cilindrica testa sferica**, \varnothing codolo 6 mm.

Taglio per inox - la nuova geometria dei denti permette di avere: alta capacità di asportazione, durata, elevata qualità della superficie lavorata grazie alla truciolatura ottimale, le basse temperature di lavoro non generano i colori del rinvenimento, il comfort e l'ergonomia si esaltano grazie alla riduzione delle vibrazioni e del rumore.

Applicazioni: tutti gli acciai austenitici e resistenti alla ruggine e agli acidi.



Codice	€	d1 (mm)	l2 (mm)	l1 (mm)
L503300060	◆	6	18	50



Codice	€	d1 (mm)	l2 (mm)	l1 (mm)
L503300127	◆	12,7	25	70

LIME ROTATIVE



Fresa rotativa in metallo duro forma cilindrica testa sferica \varnothing codolo 6 mm per alluminio

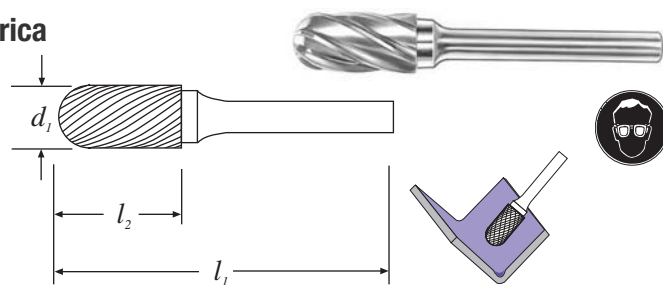
Fresa rotativa in metallo duro **forma cilindrica testa sferica**, \varnothing codolo 6 mm.

Disponibile con tagliente:

Taglio Alluminio - ideale per la sgrossatura con elevata asportazione di materiale, per finitura di alluminio e sue leghe, materiali non ferrosi materie plastiche con fibre rinforzate, materiali termoplastici e gomme dure.



Codice	€	d1 (mm)	l2 (mm)	l1 (mm)
L504150060	◆	6	16	50
L504150095	◆	9,5	19	63



Codice	€	d1 (mm)	l2 (mm)	l1 (mm)
L504150127	◆	12,7	25	69
L504150190	◆	19	25	69



Fresa rotativa in metallo duro forma conica testa sferica \varnothing codolo 6 mm

Fresa rotativa in metallo duro **forma conica testa sferica**, \varnothing codolo 6 mm.

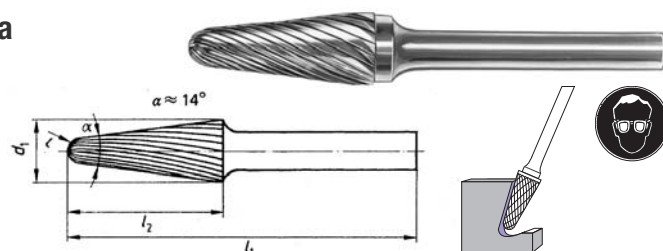
Disponibile con tagliente:

Taglio fine - per tutti i tipi di acciai legati e non, materiali non ferrosi, ad utilizzo generico.

Taglio doppio - dentatura universale incrociata, per tutti gli acciai legati e non, ottima finitura senza vibrazioni.



Finale Codice	L50235		d1 (mm)	l2 (mm)	l1 (mm)	Angolo (°)
	Taglio fine €	Taglio doppio €				
0060	◆	◆	6	16	50	14
0080	◆	◆	8	22	69	14
0100	◆	◆	9,5	27	74	14



Finale Codice	L50235		L50240		d1 (mm)	l2 (mm)	l1 (mm)	Angolo (°)
	Taglio fine €	Taglio doppio €	Taglio fine €	Taglio doppio €				
0120	◆	◆	◆	◆	12,7	28	76	14
0160	◆	◆	◆	◆	16	30	77	14
0200	◆	◆	◆	◆	19	38	85	14