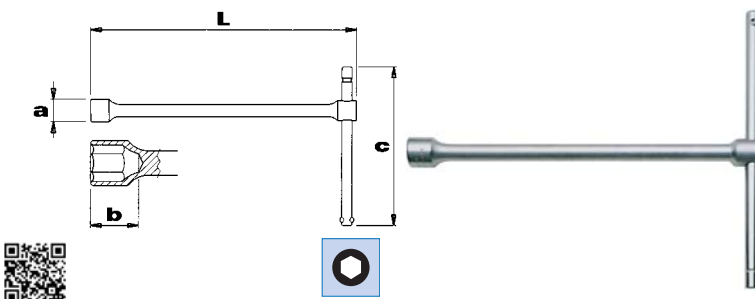




### Chiave a T semplice con bocca esagonale

Chiave a T semplice con bocca esagonale UNI 6742 DIN 3112, con asta di manovra scorrevole ed estraibile, in acciaio al cromo vanadio, esecuzione cromata con testa lucida.



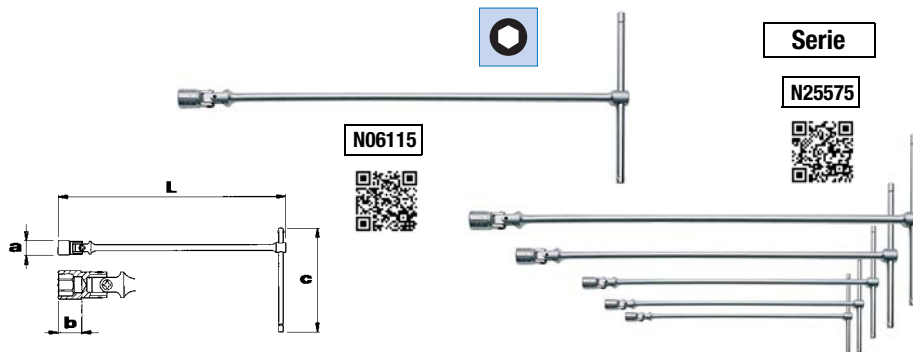
Codice	€	Misura (mm)	a (mm)	b (mm)	c (mm)	L (mm)
N06100060	---	6	9,8	12,1	165	215
N06100070	---	7	11,3	12,1	165	215
N06100080	---	8	12,5	13,8	165	235
N06100090	---	9	13,7	14,8	165	235
N061000100	---	10	15	15,6	175	260
N061000110	---	11	16,5	16,6	175	260
N061000120	---	12	17,5	18,3	180	260
N061000130	---	13	19,2	19,3	180	260
N061000140	---	14	20,5	21	200	260

Codice	€	Misura (mm)	a (mm)	b (mm)	c (mm)	L (mm)
N061000150	---	15	21,7	22	200	285
N061000170	---	17	24	25,1	220	285
N061000180	---	18	25,2	26,1	220	285
N061000190	---	19	26,5	26,8	260	310
N061000210	---	21	29	28,8	260	310
N061000220	---	22	30,2	30,5	300	310
N061000240	---	24	33	32,5	300	315
N061000270	---	27	37	37	330	315
N061000300	---	30	40,5	39,7	370	320



### Chiave a T snodata con bocca esagonale

Chiave a T snodata con bocca esagonale UNI 6743 ISO 2236 DIN 896, snodo cardanico frizionato per consentire il preposizionamento della bussola con l'inclinazione desiderata, asta di manovra scorrevole ed estraibile, in acciaio al cromo vanadio, esecuzione cromata con testa lucida.



Codice	€	Misura (mm)	a (mm)	b (mm)	c (mm)	L (mm)
N061150060	---	6	9,5	15	165	398
N061150070	---	7	10,7	15	165	398
N061150080	---	8	12	15	165	398
N061150090	---	9	13,2	15	165	398
N061150100	---	10	14,6	15	175	431
N061150110	---	11	15,8	15	175	431
N061150120	---	12	17	18	175	434
N061150130	---	13	18,7	18	175	466
N061150140	---	14	20,7	20	175	466
N061150150	---	15	20,9	20	180	497
N061150160	---	16	22,2	21	180	499
N061150170	---	17	23,4	21	180	499

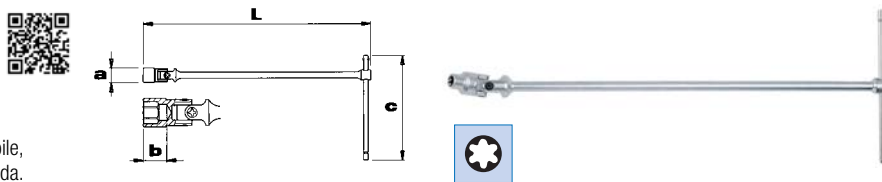
Codice	€	Misura (mm)	a (mm)	b (mm)	c (mm)	L (mm)
N061150180	---	18	24,7	23	180	501
N061150190	---	19	26	23	220	523
N061150200	---	20	27,3	26	220	526
N061150210	---	21	28,5	26	220	526
N061150220	---	22	29,7	26	220	526
N061150240	---	24	32,5	28	220	531

Codice	€	Pezzi	Serie di chiavi	
			Misure (mm)	Confezione
N255750007	---	8	7-8-10-12-13-14-17-19	scatola in cartone
N255750010	---	18	6-7-8-9-10-11-12-13-14-15-16-17-18-19-20-21-22-24	scatola in cartone



### Chiave a T snodata con bocca Torx®

Chiave a T snodata con bocca forma Torx®, snodo cardanico frizionato per consentire il posizionamento della bussola con l'inclinazione desiderata, asta di manovra scorrevole ed estraibile, in acciaio al cromo vanadio, esecuzione cromata con testa lucida.



Codice	€	N° Torx®	Dimensioni Torx® (mm)	a (mm)	b (mm)	c (mm)	L (mm)
N061250060	---	E6	5,74	8	5	165	399
N061250070	---	E7	6,22	8,5	6	165	399
N061250080	---	E8	7,52	10	6,5	165	399
N061250100	---	E10	9,42	13	7,5	175	432
N061250120	---	E12	11,17	15	8,5	175	432

Codice	€	N° Torx®	Dimensioni Torx® (mm)	a (mm)	b (mm)	c (mm)	L (mm)
N061250140	---	E14	12,9	17	10	180	499
N061250160	---	E16	14,76	19	11	180	499
N061250180	---	E18	16,7	20,5	12,5	180	499
N061250200	---	E20	18,45	23,5	15	220	523