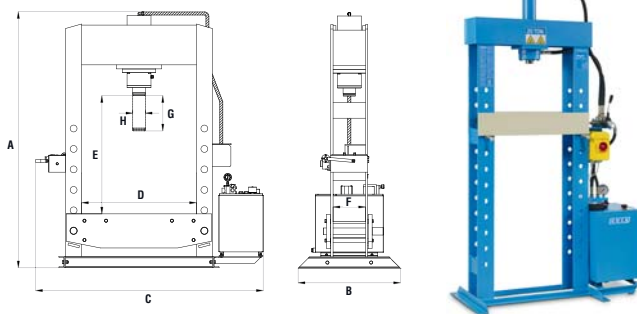




Pressa elettroidraulica a colonna

Pressa elettroidraulica a colonna con centralina motorizzata **ad una velocità**, stelo del cilindro in acciaio speciale, trattato e cromato, azionamento tramite distributore a leva a 3 posizioni ciò permette di avere una mano libera per lavorare, dotata di valvola di taratura per regolare la potenza in base alla lavorazione da eseguire, massima versatilità grazie al bancale ad altezza regolabile, manometro fornito di serie. Omologazione "CE" completa di compatibilità elettromagnetica.

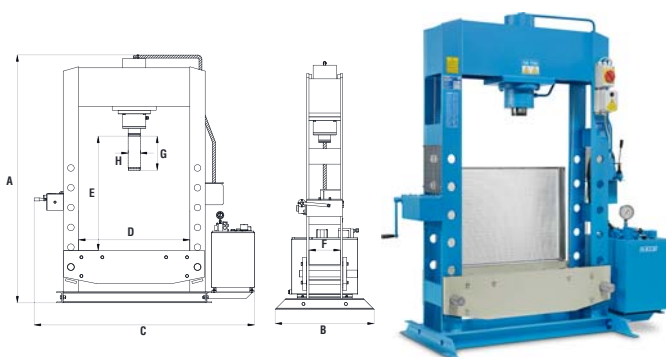


Codice	€	Portata (t)	Potenza motore (kW)	Tensione (V/Hz/Ph)	Velocità stelo (mm/min)	A (mm)	B (mm)	C (mm)	D (mm)	E (mm)	F (mm)	G (mm)	H (mm)	Peso (Kg)
P15050005	---	10	1,5	400/50/3	570	1910	500	1100	520	980	120	260	40	174
P15050010	---	20	1,5	400/50/3	300	1960	500	1110	510	1000	140	285	50	190



Pressa elettroidraulica a colonna

Pressa elettroidraulica a colonna con centralina motorizzata **a due velocità** ad inserimento automatico, stelo del cilindro in acciaio speciale, trattato e cromato, funzionamento tramite distributore a leva e pulsante sul quadro da azionare contemporaneamente, dotata di pannelli protettivi posteriore e laterali in acciaio zincato e di valvola di taratura per regolare la potenza in base alla lavorazione da eseguire, massima versatilità grazie al bancale ad altezza regolabile, manometro fornito di serie. Omologazione "CE" completa di compatibilità elettromagnetica.



Codice	€	Portata (t)	Potenza motore (kW)	Tensione (V/Hz/Ph)	Velocità stelo avvicinamento (mm/min)	Velocità stelo lavoro (mm/min)	A (mm)	B (mm)	C (mm)	D (mm)	E (mm)	F (mm)	G (mm)	H (mm)	Peso (Kg)
P15055005	---	10	0,75	400/50/3	1750	350	1910	500	1100	520	980	120	260	40	194
P15055010	---	20	0,75	400/50/3	1100	300	1960	500	1110	510	1000	140	285	50	208

6

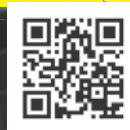
Ogni giorno un passo avanti

Pubblicazioni promozionali mensili
"CACCIA ALLE OCCASIONI!"

Teniamoci
in contatto!



www.cdu.net/facebook



www.cdu.net