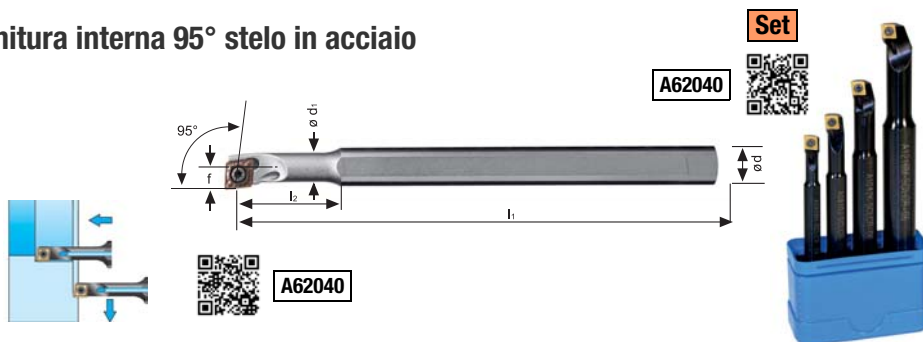




Frese in metallo duro • Frese per stampi • Fresatura modulare • Seghe circolari • Seghe a tazza • Lame • Barrette • Frese ad inserti • Punte ad inserti • Portainseri per filettare, troncatura e scanalare • Inserti e ricambi • Godronatura • Brocciatura/Stozzatura • Utensili saldobrasati • Lubrorefrigeranti e sistemi

TKN Portainsero per tornitura interna 95° stelo in acciaio

Portainsero per tornitura interna stelo in acciaio, sede per inserto positivo a norma ISO con fissaggio a vite, **passaggio interno del lubrorefrigerante**, da utilizzare nelle lavorazioni di alesatura anche di fori ciechi.



Codice	€	ISO	Dimensioni					
			ø d (mm)	ø d1 (mm)	l1 (mm)	l2 (mm)	f (mm)	D min (mm)
A620400108	◆	A-0608H SCLCR-06	8	6	100	21,5	4,2	8
A620400110	◆	A-0810J SCLCR-06	10	8	110	27	6	11
A620400112	◆	A-1012K SCLCR-06	12	10	125	32,5	7	13
A620400116	◆	A-1216M SCLCR-06	16	12	150	42	9	16
A620400208	◆	A-0608H SCLCL-06	8	6	100	21,5	4,2	8
A620400210	◆	A-0810J SCLCL-06	10	8	110	27	6	11
A620400212	◆	A-1012K SCLCL-06	12	10	125	32,5	7	13
A620400216	◆	A-1216M SCLCL-06	16	12	150	42	9	16

Ricambi		
Inserto	Vite	Giravite
CCMT-CCGT 0602	A910350020	A559250070

Ricambi: vedi pag. 529/530/531/532.

Codice	€	Set portainseri		
		N° pezzi	Contenuto	Tipo
A620409000	◆	4	A620400108 / A620400110 / A620400112 / A620400116	SCLCR 06
A620409005	◆	4	A620400208 / A620400210 / A620400212 / A620400216	SCLCL 06

Codice	€	Pz	Foto	Denominazione	Figura	Dimensioni (mm)					Classi metallo duro											
						l	d	s	d1	r	Non rivestiti		Rivestiti						Cermet CX 55			
											NK 15	NP 25	RP 200	RP 300	RK 300	RK 400	KTP 230	TiN		TiAlN		
A930250555	◆	10		CCMT 060202		6,4	6,35	2,38	2,8	0,2												
A930251055	◆	10		CCMT 060204		6,4	6,35	2,38	2,8	0,4												
A930201505	◆	10		CCGT 060202		6,4	6,35	2,38	2,8	0,2	●											
A930202005	◆	10		CCGT 060204		6,4	6,35	2,38	2,8	0,4	●											

Tabella materiali e parametri di utilizzo consigliati vedi pag. 424/425/426/427.

PORTAINSERI PER TORNIATURA INTERNA POSITIVI

1