

## Mandrino a calettamento HSK-A 63 PSC con Cool Jet

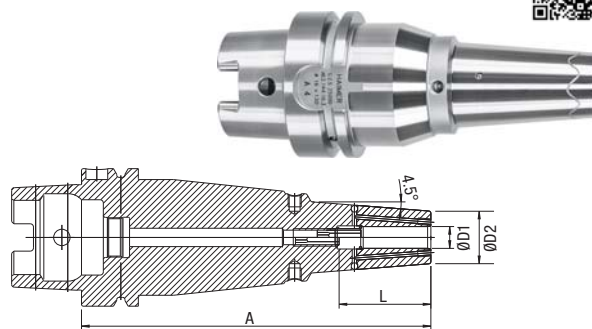


Mandrino a calettamento termico HSK-A 63 DIN 69893, Power Shrink Chuck è il mandrino a calettamento per la massima capacità di asportazione durante la lavorazione ad alta velocità. Il design ottimizzato coniuga l'elevata rigidità con lo smorzamento delle oscillazioni, conservando la macchina, il mandrino e l'utensile. Per il calettamento di utensili in HSS e Metallo Duro con **codolo cilindrico in tolleranza h6**; possibilità di regolare la sporgenza dell'utensile mediante vite integrata al mandrino. Disponibile in versione extracorta, ZG e extralunga.

Fornito con **bilanciatura standard G 2.5 25000 giri/min o U<1gmm**.

### Caratteristiche:

- Elevata capacità di asportazione grazie alle velocità superiori, agli avanzamenti maggiori e alla profondità di passata superiore
- Tempi di lavorazione più brevi
- Maggiore silenziosità di funzionamento da cui derivano una migliore qualità della superficie, vita dell'utensile superiore, minore usura del mandrino e della macchina
- Migliore stabilità dimensionale
- **Compresi fori Cool Jet che possono essere chiusi**
- Le versioni lunghe (A = 130 e 160) con  $\varnothing D2$  ridotto hanno un impiego davvero universale
- Elevata rigidità
- $\varnothing D2$  ridotto
- Smorzamento delle vibrazioni
- Elevata forza di serraggio
- Idoneità in egual misura sia per la lavorazione ad alta velocità che per l'asportazione pesante.



Codice	€	$\varnothing D1$ (mm)	$\varnothing D2$ (mm)	L (mm)	A (mm)	Tipo
C653100006	↔	6	22	38	70	extracorto
C653100008	↔	8	22	38	70	extracorto
C653100010	↔	10	26,5	43	70	extracorto
C653100012	↔	12	26,5	46	70	extracorto
C653100014	↔	14	29,5	46	70	extracorto
C653100016	↔	16	29,5	49	75	extracorto
C653100018	↔	18	35,5	49	75	extracorto
C653100020	↔	20	35,5	49	75	extracorto
C653100025	↔	25	45	57	85	extracorto
C653100032	↔	32	45	59	85	extracorto
C653100106	↔	6	21	36	130	ZG130
C653100108	↔	8	21	36	130	ZG130
C653100110	↔	10	24	42	130	ZG130
C653100112	↔	12	24	47	130	ZG130
C653100114	↔	14	27	47	130	ZG130

Codice	€	$\varnothing D1$ (mm)	$\varnothing D2$ (mm)	L (mm)	A (mm)	Tipo
C653100116	↔	16	27	50	130	ZG130
C653100118	↔	18	33	50	130	ZG130
C653100120	↔	20	33	52	130	ZG130
C653100125	↔	25	44	58	130	ZG130
C653100132	↔	32	44	58	130	ZG130
C653100206	↔	6	21	36	160	extralungo
C653100208	↔	8	21	36	160	extralungo
C653100210	↔	10	24	42	160	extralungo
C653100212	↔	12	24	47	160	extralungo
C653100214	↔	14	27	47	160	extralungo
C653100216	↔	16	27	50	160	extralungo
C653100218	↔	18	33	50	160	extralungo
C653100220	↔	20	33	52	160	extralungo
C653100225	↔	25	44	58	160	extralungo
C653100232	↔	32	44	58	160	extralungo

## Mandrino a calettamento termico HSK-A 63 Mini Shrink

Mandrino a calettamento termico HSK-A 63 DIN 69893-1, Mini Shrink, per il calettamento di utensili in Metallo Duro con **codolo cilindrico in tolleranza h6**. Disponibile in versione ZG e lunga.

Fornito con **bilanciatura standard G 2.5 25000 giri/min o U<1gmm**.

### Caratteristiche:

- **Extra snello: estremamente snello per una lavorazione fine, soprattutto in punti difficilmente raggiungibili**
- Senza spigoli scomodi
- Massima precisione di concentricità: 3  $\mu$ m
- Possibilità di raggiungere i punti il cui accesso è particolarmente difficoltoso
- Rigidità ottimale
- Calettamento a caldo ideale con Haimer Power Clamp
- Per tutti gli utensili in Metallo Duro, con una tolleranza del gambo di h6
- Con un'inclinazione di 3°, adatta per la conicità dello stampo
- **Il calettamento e scalettamento si deve eseguire con appositi inserti adattatori per mandriini Mini Shrink (cod. C65055)** con esclusione per le calettatrici Power Clamp Nano (cod. C669200005).



Codice	€	$\varnothing D1$ (mm)	$\varnothing D2$ (mm)	L (mm)	A (mm)	Tipo
C653150006	↔	6	9	-	80	ZG80
C653150008	↔	8	11	-	80	ZG80
C653150010	↔	10	13	48	80	ZG80
C653150012	↔	12	15	48	80	ZG80

Codice	€	$\varnothing D1$ (mm)	$\varnothing D2$ (mm)	L (mm)	A (mm)	Tipo
C653150106	↔	6	9	-	120	lungo
C653150108	↔	8	11	-	120	lungo
C653150110	↔	10	13	48	120	lungo
C653150112	↔	12	15	48	120	lungo