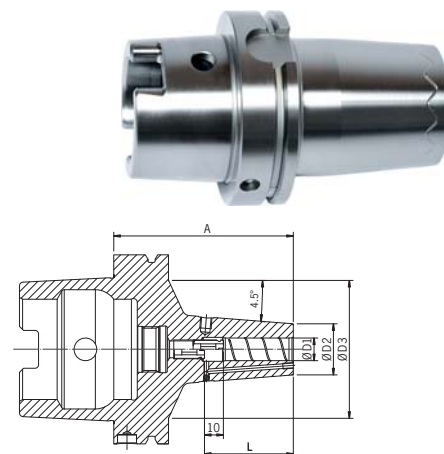


Mandrino a calettamento HSK-A 100 PSC con Cool Jet

Mandrino a calettamento termico HSK-A 63 DIN 69893, Power Shrink Chuck è il mandrino idoneo per lavorazioni ad alta velocità con grande capacità di asportazione. Il design ottimizzato coniuga l'elevata rigidità con lo smorzamento delle oscillazioni, conservando la macchina, il mandrino e l'utensile. Per il calettamento di utensili in HSS e Metallo Duro con **codolo cilindrico in tolleranza h6**; possibilità di regolare la sporgenza dell'utensile mediante vite integrata al mandrino. Disponibile in versione corta, ZG e extralungo. Fornito con **bilanciatura standard G 2.5 25000 giri/min**.

Caratteristiche:

- Elevata capacità di asportazione grazie alle velocità superiori, con avanzamenti maggiori e alla profondità di passata elevate
- Tempi di lavorazione ridotti
- Bassa rumorosità nella lavorazione con conseguente migliore qualità della superficie lavorata, vita dell'utensile superiore, minor usura del mandrino e della macchina
- Elevata e prolungata precisione nella lavorazione
- **Fori di refrigerazione Cool Jet richiudibili**
- Possibilità di utilizzo universale, dimensioni ridotte del portautensile
- Elevata rigidità
- Corpo mandrino assottigliato
- Vibrazioni limitate
- Elevata forza di serraggio
- Ideale per lavorazioni ad alta velocità e per asportazioni importanti.



Codice	€	ø D1 (mm)	ø D2 (mm)	ø D3 (mm)	L (mm)	A (mm)	Tipo
C650950006	↕	6	21	60	36	85	corto
C650950008	↕	8	21	60	36	85	corto
C650950010	↕	10	27	53	42	90	corto
C650950012	↕	12	27	73	47	95	corto
C650950014	↕	14	33	60	47	95	corto
C650950016	↕	16	33	78	50	100	corto
C650950018	↕	18	44	76	50	100	corto
C650950020	↕	20	44	85	52	105	corto
C650950025	↕	25	44	85	58	115	corto
C650950106	↕	6	21	83	36	160	extralungo
C650950108	↕	8	21	83	36	160	extralungo
C650950110	↕	10	27	83	42	160	extralungo
C650950112	↕	12	27	83	47	160	extralungo
C650950114	↕	14	33	83	47	160	extralungo

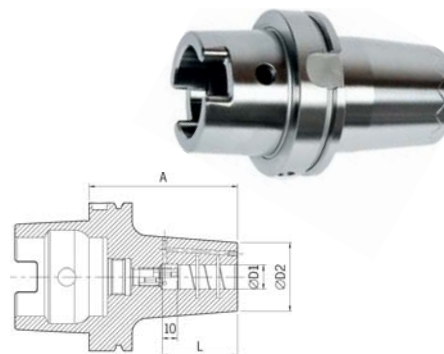
Codice	€	ø D1 (mm)	ø D2 (mm)	ø D3 (mm)	L (mm)	A (mm)	Tipo
C650950116	↕	16	33	83	50	160	extralungo
C650950118	↕	18	44	83	50	160	extralungo
C650950120	↕	20	44	83	52	160	extralungo
C650950125	↕	25	44	83	58	160	extralungo
C650950206	↕	6	21	83	36	200	ZG200
C650950208	↕	8	21	83	36	200	ZG200
C650950210	↕	10	27	83	42	200	ZG200
C650950212	↕	12	27	83	47	200	ZG200
C650950214	↕	14	33	83	47	200	ZG200
C650950216	↕	16	33	83	50	200	ZG200
C650950218	↕	18	44	83	50	200	ZG200
C650950220	↕	20	44	83	52	200	ZG200
C650950225	↕	25	44	83	58	200	ZG200

Mandrino a calettamento HSK-A 100 HDC con Cool Jet

Mandrino a calettamento termico HSK-A 100 DIN 69893, Heavy Duty Chuck è il mandrino perfetto nelle lavorazioni estreme, grazie alla sua geometria strutturale, all'altissima rigidità e all'elevata forza. Ideale nelle lavorazioni con grandi asportazioni di materiale ed utilizzabile come valida alternativa a portautensili weldon per tutti gli utensili in Metallo Duro e acciaio HSS con **codolo cilindrico in tolleranza h6**. Fornito con **bilanciatura standard G 2.5 25000 giri/min**.

Caratteristiche:

- Serraggio semplice e veloce dell'utensile
- Nessuna deformazione sul gambo dell'utensile durante il serraggio
- Elevato grado di precisione con concentricità 3 (micron)
- Struttura rinforzata
- Il calettamento termico è possibile con tutte le macchine "Power Clamp" Haimer con bobina da 13kW
- Dotato di scarichi interni per eventuali residui di lavorazione
- **Fori di refrigerazione Cool Jet richiudibili**
- Fornibile anche con sistema di sicurezza contro la sfilatura di utensili "Safe-Lock" su richiesta.



Codice	€	ø D1 (mm)	ø D2 (mm)	L (mm)	A (mm)	Tipo
C650250016	↕	16	46	51	100	corto

Codice	€	ø D1 (mm)	ø D2 (mm)	L (mm)	A (mm)	Tipo
C650250020	↕	20	46	53	100	corto