



Golfare girevole H.T.

Golfare girevole H.T. destinato al sollevamento di carichi da assemblare al carico stesso mediante idoneo foro filettato, utilizzabile per ancoraggi a 90°, orientabile a 360°, vite imperdibile.

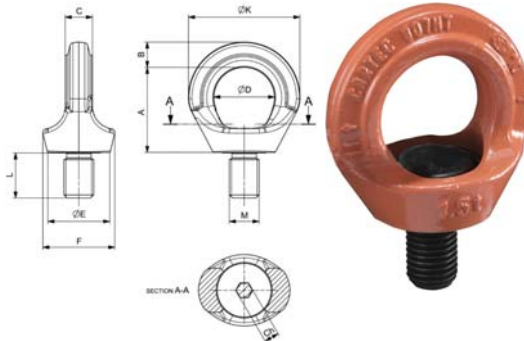
La profondità del foro filettato deve essere minimo di: 1xD acciaio, 1,25xD fusioni ghisa, 2xD alluminio, 2,5xD leghe di alluminio-magnesio.

Coefficiente di sicurezza 4, sul tiro assiale è consentito uno scostamento di +/- 5° con una riduzione della portata del 10%, testato a 20.000 cicli di fatica.

Le portate sono indicate sia sui golfari che sulle istruzioni d'uso, non idoneo per il movimento rotatorio continuato a pieno carico.

Progettato, testato e certificato secondo norme tecniche **GS-0A 15-04 - EN 1677**, idoneo al sollevamento in sicurezza secondo la **direttiva macchine 2006/42/EC**.

Fornito senza chiave.



Misura	0°		90°		45°		60°		Asimm.		Coppia max di serraggio (Nm)
	1 braccio	2 bracci	1 braccio	2 bracci	2 bracci		3/4 bracci		Asimm.		
M8	1	2	0,3	0,6	0,42	0,3	0,3	0,63	0,45	0,3	8
M10	1	2	0,4	0,8	0,56	0,4	0,4	0,84	0,6	0,4	16
M12	2	4	0,75	1,5	1	0,75	0,75	1,6	1,12	0,75	25
M14	2	4	0,75	1,5	1	0,75	0,75	1,6	1,12	0,75	30
M16	4	8	1,5	3	2	1,5	1,5	3,15	2,25	1,5	60
M18	4	8	1,5	3	2	1,5	1,5	3,15	2,25	1,5	70
M20	6	12	2,3	4,6	3,22	2,3	2,3	4,83	3,45	2,3	110
M22	6	12	2,3	4,6	3,22	2,3	2,3	4,83	3,45	2,3	120
M24	8	16	3,2	6,4	4,48	3,2	3,2	6,7	4,8	3,2	195
M27	8	16	3,2	6,4	4,48	3,2	3,2	6,7	4,8	3,2	240
M30	12	24	4,5	9	6,3	4,5	4,5	9,4	6,7	4,5	320
M33	12	24	4,5	9	6,3	4,5	4,5	9,4	6,7	4,5	350
M36	16	32	7	14	9,8	7	7	14,7	10,5	7	585
M42	24	48	10,5	21	14,7	10,5	10,5	21,4	15,7	10,5	920
M48	32	64	14	28	19,6	14	14	28,2	20	14	1590

Codice	€	Ø x lunghezza Filetto (MxL) (mm)	WLL (Kg)	A (mm)	B (mm)	C (mm)	D (mm)	E (mm)	F (mm)	K (mm)	CH (mm)	Peso (Kg)
P104600005	◆	8x12	300	33,7	10	9,8	25	25,5	30	46	6	0,12
P104600010	◆	10x15	400	33,7	10	9,8	25	25,5	30	46	6	0,12
P104600015	◆	12x18	750	41,5	12,5	11,5	30	30,6	36,5	55,5	8	0,2
P104600020	◇	14x18	750	41,5	12,5	11,5	30	30,6	36,5	55,5	8	0,2
P104600025	◇	16x24	1500	49,5	14,5	15,7	35	36,5	42	64,5	10	0,35
P104600030	◇	18x24	1500	49,5	14,5	15,7	35	36,5	42	64,5	10	0,35
P104600035	◆	20x30	2300	58	16	18	40	42	52,5	74,5	12	0,6
P104600040	◇	22x30	2300	58	16	18	40	42	52,5	74,5	12	0,6
P104600045	◆	24x36	3200	69	20,5	22	49	50	61	90	12	1
P104600050	◇	27x36	3200	69	20,5	22	49	50	61	90	12	1
P104600055	◇	30x45	4500	86	25,5	28	60	66	75	111	17	2
P104600060	◇	33x45	4500	86	25,5	28	60	66	75	111	17	2
P104600065	◇	36x55	7000	105	32	30	74	77	96,5	135	22	3,4
P104600070	◇	42x65	9000	118	38	37	82	87	110	158	24	5,7
P104600075	◇	48x72	12000	137	43	38	95	102	124,5	180	27	8,5