



## Grillo diretto in acciaio zincato

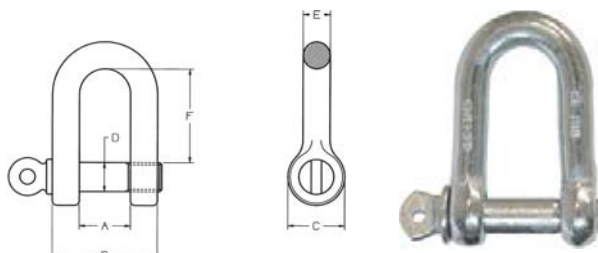
Grillo diretto in acciaio Fe 430 B forgiato e zincato.

**Dati tecnici:** coefficiente di sicurezza 5, codice con lotto di fabbricazione.

**Certificati disponibili:** attestato di controllo 2.2 EN 10204 indicante il valore della portata; certificato 3.1 UNI EN 10204, se richiesto in fase d'ordine.



CE



Codice	€	D (mm)	A (mm)	B (mm)	C (mm)	E (mm)	F (mm)	SWL <sup>1)</sup> (Kg)
P105120005	◆	5	8	18	12	5	23	70
P105120010	◆	6	11	23	14	6	29	100
P105120015	◆	8	16	32	18	8	37	250
P105120020	◆	10	19	38	21	10	41	400
P105120025	◆	11	23	45	26	11	48	470
P105120030	◆	12	26	50	28	12	54	630
P105120035	◆	14	28	56	30	14	57	750
P105120040	◆	16	30	64	35	16	63	1000
P105120045	◆	18	28	64	37	18	62	1300
P105120050	◆	20	35	68	39	18,5	65	1600
P105120055	◆	22	41	83	44	21	75	2000
P105120060	◆	25	36	80	50	22	81	2500
P105120065	◆	28	40	88	56	24	90	3150
P105120070	◆	32	45	99	64	27	99	4000
P105120075	◆	36	50	110	74	30	109	5000
P105120080	◆	40	55	123	80	34	120	6300
P105120085	◆	42	60	136	85	38	131	8000
P105120090	◆	45	65	149	90	42	135	10000

<sup>1)</sup>SWL = Safe Working Load (carico di lavoro di sicurezza)



## Tenditore a 2 occhi in acciaio zincato

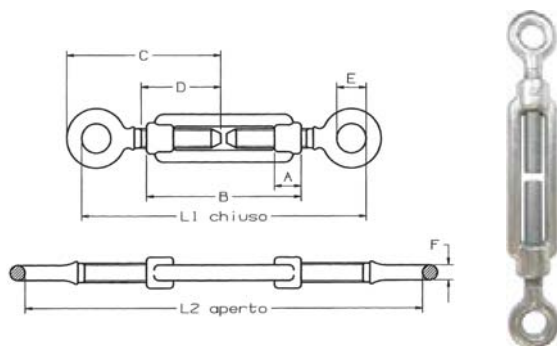
Tenditore a due occhi in acciaio Fe 430 B zincato, norma DIN 1480.

**Dati tecnici:** coefficiente di sicurezza 3.

**Certificati disponibili:** attestato di controllo 2.2 UNI EN10204 indicante il valore della portata; certificato 3.1 EN 10204, se richiesto in fase d'ordine.



CE



Codice	€	Misura (M)	A (mm)	B (mm)	C (mm)	D (mm)	E (mm)	F (mm)	G (mm)	H (mm)	L1 (mm)	L2 (mm)	SWL <sup>1)</sup> (Kg)
P105170005	◆	6	12	110	74	50	10	76	50	8,5	140	226	75
P105170010	◆	8	15	110	80	52	11	89	52	10	155	235	165
P105170015	◆	10	18	125	97	60	14	103	62	12	185	273	235
P105170020	◆	12	21	125	106	67	17	121	65	16	208	290	320
P105170025	◆	14	24	145	126	83	18	144	82	16	248	344	420
P105170030	◆	16	27	170	160	97	23	172	105	16,5	303	419	530
P105170035	◆	20	34	200	190	116	25	185	110	17,5	341	473	730
P105170045	◆	24	39	255	210	125	34	225	135	23	391	568	1550
P105170055	◆	30	45	255	240	150	38	250	145	29	439	604	2240

<sup>1)</sup>SWL = Safe Working Load (carico di lavoro di sicurezza)