



Saldatore a stilo universale

Saldatore a stilo universale per uso industriale, con punte in Ersadur fornito con punta \varnothing 3,1 mm intercambiabile, cavo di alimentazione in PVC con lunghezza 1,5 m. Applicazione: modello più venduto, per molteplici applicazioni nei laboratori di elettronica e hobbistica.



Codice	€	Potenza (W)	Tempo di riscaldamento (min)	Temperatura max (°C)	Alimentazione (V)
T951330030	◇	30	2	380	230
T951330045	◆	40	2	420	230

Codice	€	Punta di ricambio	
		Potenza (W)	Forma
T951330035	◇	30/40	scalpello 3,1 mm

Codice	€	Punta di ricambio	
		Potenza (W)	Forma
T951330040	◇	30/40	scalpello piegato 3,1 mm

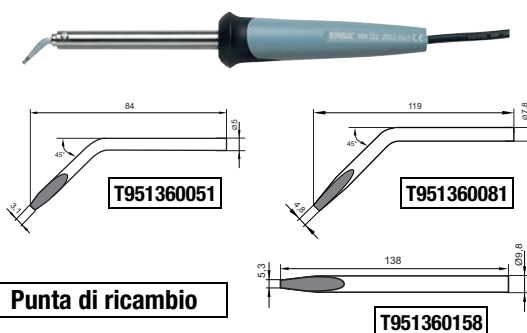


Saldatore a stilo per uso continuato

Saldatore a stilo universale per uso industriale, con punte in Ersadur fornito con punta a scalpello piegata intercambiabile, cavo di alimentazione in gomma lunghezza 1,5 m.

La versione con potenza 150 W consente saldature di conduttori in rame con sezione da 2,5 a 6 mm².

Applicazione: per molteplici applicazioni nei laboratori di elettronica e hobbistica.



Codice	€	Potenza (W)	Tempo di riscaldamento (min)	Temperatura max (°C)	Alimentazione (V)
T951361050	◇	50	3	400	230
T951361080	◇	80	3	410	230
T951361150	◇	150	3	450	230

Codice	€	Punta di ricambio	
		Potenza (W)	Forma
T951360051	◇	50	scalpello piegato 3,1 mm
T951360081	◇	80	scalpello piegato 4,8 mm

Codice	€	Punta di ricambio	
		Potenza (W)	Forma
T951360158	◇	150	scalpello 5,3 mm



Saldatore rapido a pistola

Saldatore rapido a pistola estremamente leggero, con punta di saldatura in Elsadur a forma di scalpello 3,2 mm, la punta interna riscaldata in combinazione con l'elemento riscaldante PTC garantisce un'eccellente efficienza con il minimo consumo di energia, regolazione istantanea della temperatura esclusivamente tramite pressione del pulsante.

Applicazione: può coprire una vasta gamma di applicazioni grazie alla vasta scelta di punte di saldatura e al tempo di riscaldamento molto breve, è ideale per la saldatura singola rapida, per assistenza e riparazioni.



Codice	€	Potenza (W)	Tempo di riscaldamento (sec)	Alimentazione (V)
T951430075	◇	75	20	230