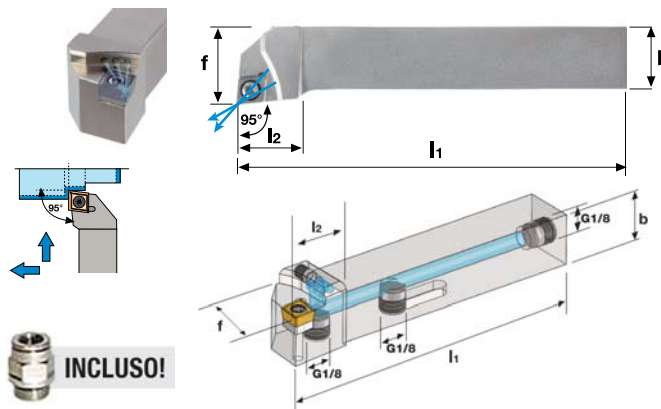




Frese in metallo duro • Fresatura modulare • Seghe circolari • Seghe a tazza • Lame • Barrette • Frese ad inserti • Punte ad inserti •
Portainseri per filettare, troncatura e scanalatura • Inserti e ricambi • Godronatura • Brocciatura/Stozzatura • Utensili saldobrasati • Lubrorefrigeranti e sistemi

TKN Portainsero per tornitura esterna 95° con fori per lubrorefrigerante

Portainsero per tornitura esterna con fori per l'adduzione interna del lubrorefrigerante sul tagliante, fornito con attacco rapido posizionabile sul fondo o nella parte inferiore dello stelo, sede per inserto positivo a norma ISO con fissaggio a vite, da utilizzare nelle lavorazioni di tornitura e sfacciatura.



Codice	€	ISO	Dimensioni					
			h1 (mm)	h2 (mm)	b (mm)	l1 (mm)	l2 (mm)	f (mm)
A620070116	◆	SCLCR 1616 H09 IK G1/8	16	16	16	100	17	20
A620070120	◆	SCLCR 2020 K09 IK G1/8	20	20	20	125	17	25
A620070125	◆	SCLCR 2525 M12 IK G1/8	25	25	25	150	20	32
A620070216	◆	SCLCL 1616 H09 IK G1/8	16	16	16	100	17	20
A620070220	◆	SCLCL 2020 K09 IK G1/8	20	20	20	125	17	25
A620070225	◆	SCLCL 2525 M12 IK G1/8	25	25	25	150	20	32

Ricambi				
Inserto	Sottoplacchetta	Vite sottoplacchetta	Vite inserto	Giravite
CCMT-CCGT 09T3	A910450005	A910100005	A910250005	A559250090
CCMT-CCGT 1204	A910450010	A910100010	A910250010	
CCMT-CCGT 09T3	A910450005	A910100005	A910250005	
CCMT-CCGT 1204	A910450010	A910100010	A910250010	
CCMT-CCGT 1204	A910450010	A910100010	A910250010	

Ricambi: vedi pag. 523/524/525/526.

Codice	€	Pz.	Foto	Denominazione	Figura	Dimensioni (mm)					Classi metallo duro												
						l	d	s	d1	r	Non rivestiti		Rivestiti						Cermet CX 55				
											NK 15	NP 25	RP 200	RP 300	RK 300	RK 400	KTP 230	TIN		TIALN			
A930251555	◆	10		CCMT 09T304		9,7	9,52	3,97	4,4	0,4													
A930252055	◆	10		CCMT 09T308		9,7	9,52	3,97	4,4	0,8													
A930252555	◆	10		CCMT 120404		12,9	12,7	4,76	5,5	0,4													
A930253055	◆	10		CCMT 120408		12,9	12,7	4,76	5,5	0,8													
A930202205	◆	10		CCGT 09T302 ALU		9,7	9,52	3,97	4,4	0,2	●												
A930202505	◆	10		CCGT 09T304 ALU		9,7	9,52	3,97	4,4	0,4	●												
A930203005	◆	10		CCGT 09T308 ALU		9,7	9,52	3,97	4,4	0,8	●												
A930203205	◆	10		CCGT 120402 ALU		12,9	12,7	4,76	5,5	0,2	●												
A930203505	◆	10		CCGT 120404 ALU		12,9	12,7	4,76	5,5	0,4	●												
A930204005	◆	10		CCGT 120408 ALU		12,9	12,7	4,76	5,5	0,8	●												

Tabella materiali e parametri di utilizzo consigliati vedi pag. 418/419/420/421.