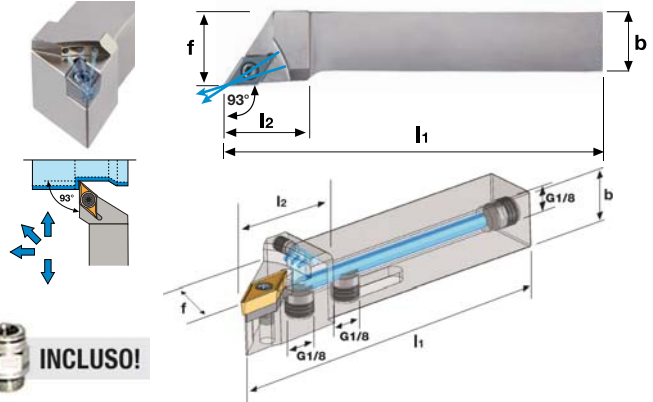




Portainsero per tornitura esterna 93° con fori per lubrorefrigerante

Portainsero per tornitura esterna **con fori per l'adduzione interna del lubrorefrigerante** sul tagliente, fornito **con attacco rapido** posizionabile sul fondo o nella parte inferiore dello stelo, sede per inserto positivo a norma ISO con fissaggio a vite, da utilizzare nelle lavorazioni di tornitura, sfacciatura e copiatura.



Codice	€	ISO	Dimensioni					
			h1 (mm)	h2 (mm)	b (mm)	l1 (mm)	l2 (mm)	f (mm)
A620170116	---	◆ SDJCR 1616 H11 IK G1/8	16	16	16	100	20	20
A620170120	---	◆ SDJCR 2020 K11 IK G1/8	20	20	20	125	24	25
A620170125	---	◆ SDJCR 2525 M11 IK G1/8	25	25	25	150	27	32
A620170216	---	◆ SDJCL 1616 H11 IK G1/8	16	16	16	100	20	20
A620170220	---	◆ SDJCL 2020 K11 IK G1/8	20	20	20	125	24	25
A620170225	---	◆ SDJCL 2525 M11 IK G1/8	25	25	25	150	27	32

Ricambi				
Inserto	Sottopiacchetta	Vite sottopiacchetta	Vite inserto	Giravite
DCMT-DCGT 11T3	A910500005	A910100005	A910250005	A559250090

Ricambi: vedi pag. 523/524/525/526.

Codice	€	Pz.	Foto	Denominazione	Figura	Dimensioni (mm)					Classi metallo duro										
						l	d	s	d1	r	Non rivestiti		Rivestiti					Cermet			
											NK 15	NP 25	RP 200	RP 300	RK 300	RK 400	KTP 230		TIN	TIALN	CX 55
A930400855	---	◆ 10		DCMT 11T302		11,6	9,52	3,97	4,4	0,2											
A930401055	---	◆ 10		DCMT 11T304		11,6	9,52	3,97	4,4	0,4											
A930401555	---	◆ 10		DCMT 11T308		11,6	9,52	3,97	4,4	0,8											
A930351505	---	◆ 10		DCGT 11T302		11,6	9,52	3,97	4,4	0,2	●										
A930352005	---	◆ 10		DCGT 11T304		11,6	9,52	3,97	4,4	0,4	●										
A930352505	---	◆ 10		DCGT 11T308		11,6	9,52	3,97	4,4	0,8	●										

Tabella materiali e parametri di utilizzo consigliati vedi pag. 418/419/420/421.