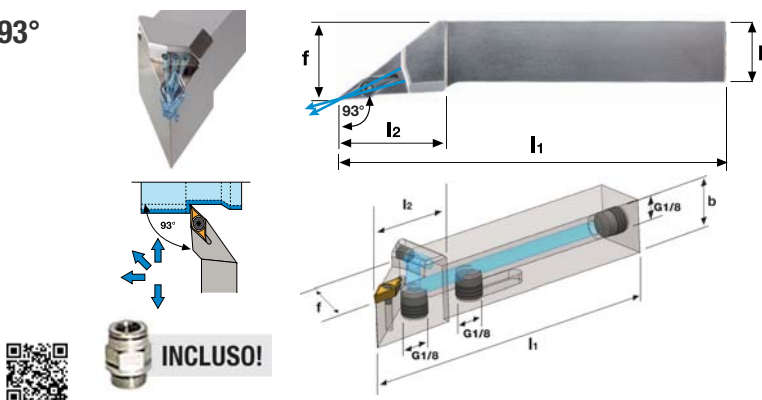




Frese in metallo duro • Fresatura modulare • Seghe circolari • Seghe a tazza • Lame • Barrette • Frese ad inserti • Punte ad inserti •
Portainseri per filettare, troncatura e scanalatura • Inserti e ricambi • Godronatura • Brocciatura/Stozzatura • Utensili saldobrasati • Lubrorefrigeranti e sistemi

TKN Portainsero per tornitura esterna 93° con fori per lubrorefrigerante

Portainsero per tornitura esterna con fori per l'adduzione interna del lubrorefrigerante sul tagliante, fornito con attacco rapido posizionabile sul fondo o nella parte inferiore dello stelo, sede per inserto positivo a norma ISO con fissaggio a vite, da utilizzare nelle lavorazioni di tornitura e copiatura.



Codice	€	ISO	Dimensioni					
			h1 (mm)	h2 (mm)	b (mm)	l1 (mm)	l2 (mm)	f (mm)
A620310116	---	◆ SVJCR 1616 H11 IK G1/8	16	16	16	100	21,5	20
A620310120	---	◆ SVJCR 2020 K11 IK G1/8	20	20	20	125	23	25
A620310122	---	◆ SVJCR 2020 K16 IK G1/8	20	20	20	125	29,5	25
A620310125	---	◆ SVJCR 2525 M16 IK G1/8	25	25	25	150	32,5	32
A620310216	---	◆ SVJCL 1616 H11 IK G1/8	16	16	16	100	21,5	20
A620310220	---	◆ SVJCL 2020 K11 IK G1/8	20	20	20	125	23	25
A620310222	---	◆ SVJCL 2020 K16 IK G1/8	20	20	20	125	29,5	25
A620310225	---	◆ SVJCL 2525 M16 IK G1/8	25	25	25	150	32,5	32

Ricambi				
Inserto	Sottopiacchetta	Vite sottopiacchetta	Vite inserto	Giravite
VCMT-VCMT 1604	A910500010	A910100005	A910250005	A559250090
VCMT-VCMT 1604	A910500010	A910100005	A910250005	A559250090

Ricambi: vedi pag. 523/524/525/526.

Codice	€	Pz.	Foto	Denominazione	Figura	Dimensioni (mm)					Classi metallo duro												
						l	d	s	d1	r	Non rivestiti		Rivestiti						Cermet CX 55				
											NK 15	NP 25	RP 200	RP 300	RK 300	RK 400	KTP 230	TIN		TIALN			
A931050505	---	◆ 10		VCMT 160404		11,1	6,35	3,18	2,9	0,2	●												
A931051005	---	◆ 10		VCMT 160304		11,1	6,35	3,18	2,9	0,4	●												
A931051505	---	◆ 10		VCMT 160308		11,1	6,35	3,18	2,9	0,8	●												
A931052005	---	◆ 10		VCMT 160404		16,6	9,52	4,76	4,4	0,4	●												
A931052505	---	◆ 10		VCMT 160408		16,6	9,52	4,76	4,4	0,8	●												
A931101055	---	◆ 10		VCMT 160404		16,6	9,52	4,76	4,4	0,4													
A931101555	---	◆ 10		VCMT 160408		16,6	9,52	4,76	4,4	0,8													

Tabella materiali e parametri di utilizzo consigliati vedi pag. 418/419/420/421.