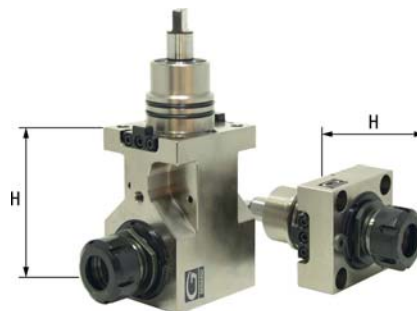




Portautensile motorizzato per tornio BIGLIA

Portautensile motorizzato per tornio BIGLIA
 BIGLIA BMT 55 B301 / 445 / 455 / 470 / 501 (Y-S)
 510 / 545 / 550 / 565 / 650 / 658
 1200 / 446 / 465 / 745 / 765
 B750 / 1250 16 STAZIONI
 Senso di rotazione uguale al mandrino.

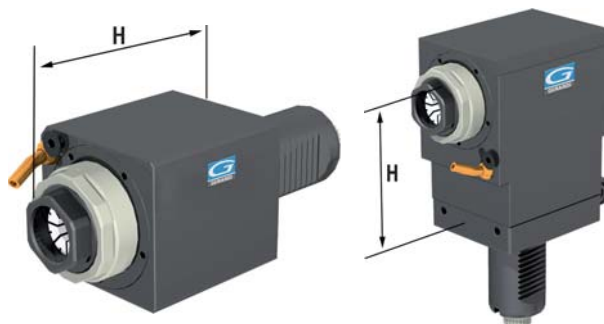


Codice	€	Attacco tipo	Per pinza (ER)	Tipo	Passaggio lubrorefrigerante	H (mm)	Coppia (Nm)	Velocità max (gir/min)
C456350005	---	BMT55	32	assiale	no	83,5	47	4000
C456350010	---	BMT55	32	assiale	si	83,5	47	4000
C456350015	---	BMT55	32	radiale	no	70	47	4000
C456350020	---	BMT55	32	radiale	si	70	47	4000



Portautensile motorizzato per tornio con attacco VDI DIN 5480

Portautensile motorizzato compatibile per tutti i torni con torrette con sede VDI.
 Senso di rotazione contrario al mandrino.



Codice	€	Attacco tipo	Per pinza (ER)	Tipo	Passaggio lubrorefrigerante	H (mm)	Coppia (Nm)	Velocità max (gir/min)
C456100005	---	VDI30	25	assiale	no	66	32	6000
C456100010	---	VDI30	25	assiale	si	66	32	6000
C456100025	---	VDI40	32	assiale	no	95	63	6000
C456100030	---	VDI40	32	assiale	si	95	63	6000
C456100015	---	VDI30	25	radiale	no	55	32	6000
C456100020	---	VDI30	25	radiale	si	55	32	6000
C456100035	---	VDI40	32	radiale	no	100	63	6000
C456100040	---	VDI40	32	radiale	si	100	63	6000



Portautensile motorizzato per tornio DMG MORI

Portautensile motorizzato per tornio
 DMG MORI NLX1500 - 2000 - 2500 - 3000 - 4000 12 STAZIONI
 NL2000 (S)MC - 2500 (S)MC NL3000MC 12 STAZIONI
 NT3250 - 4200 - 4250 - 4300 - 5400 - 4000 - 5000
 NZL 2000/2500 - NZX 2500 12 STAZIONI
 NTX 2000 - 2500 - 3000 - 2ND GEN. 10 STAZIONI - (TX2500 BMT60)
 Senso di rotazione uguale al mandrino.



Codice	€	Per pinza (ER)	Tipo	Passaggio lubrorefrigerante	H (mm)	Coppia (Nm)	Velocità max (gir/min)
C456150005	---	32	assiale	no	86,2÷89,9	60	10000
C456150010	---	32	assiale	si	86,2÷89,9	60	10000
C456150015	---	40	assiale	no	86,2÷89,9	60	10000
C456150020	---	40	assiale	si	88,3÷92	60	10000
C456150025	---	32	radiale	no	Max 90	60	10000
C456150030	---	32	radiale	si	Max 90	60	10000
C456150035	---	40	radiale	no	90	60	10000
C456150040	---	40	radiale	si	90	60	10000